

blue

BV SERIES  
DIE & MOULD  
SPOTTING  
PRESSES





# QUALITY, INNOVATION AND TRADITION

MILLUTENSIL is a worldwide leader in the production of **die-mould spotting presses** and **die-splitters** which facilitate safe adjusting, checking and maintenance operations. Founded in 1955, Millutensil always puts the customer first by engineering innovative, first-rate solutions based upon the needs of their customers. In working with top-tier companies across a variety of sectors, Millutensil strives for excellence by developing innovative solutions through cutting-edge technologies. Rather than solely taking on the role of a supplier, Millutensil aims to be partners with their customers, by providing trusted advice and reliable assistance.

## WHY INVEST IN A SPOTTING PRESS ?

Some of the fundamental advantages of using a Millutensil die-mould spotting press are as follows:

- Considerable reduction of mould production costs thanks to time and workforce efficiency
- Dies and moulds retain higher quality and longer service life
- Improved safety of both on-site personnel and the mould itself while reducing liability of dangerous lifting methods (cranes, forklift trucks or lifting equipment)
- Optimal accessibility and ergonomics by means of swivelling and tilting plates
- Integrated Rotational Table for the time-saving spotting of multicomponent moulds
- Control of parallelism through high-precision linear scales
- Sequencing of hydraulic slides, auxiliary cylinders and ejection systems
- Streamlined operation through intuitive controls of the next generation Siemens Touch Panel
- Modern Diagnostic System

# DESCRIPTION



## I DESCRIZIONE

Per montaggio, aggiustaggio, controllo e riparazione degli stampi (termoplastici, pressofusione, termoindurenti, gomma e tranciatura) con possibilità di iniettare cere a bassa pressione negli stampi.

## COSTRUZIONE

Struttura molto stabile con robusto basamento in acciaio saldato e normalizzato e piano base in ghisa.

## D BESCHREIBUNG

Die Presse dient zur Montage, Justierung, Prüfung und Reparatur der Formen (Thermoplaste, Druckguss, Wärmehärtungsmittel, Gummi und Stanzwerkzeuge) mit der Möglichkeit, Spezialwax unter Niederdruck in die Formen einspritzen zu können.

## BAUART

Die sehr stabile Struktur besteht aus einem geschweissten und normalisierten Stahlunterbau und einem Maschinentisch aus Guss.

■ PIANO SUPERIORE ■ OBERTISCH ■ UPPER PLATE ■ PLATEAU SUPÉRIEUR

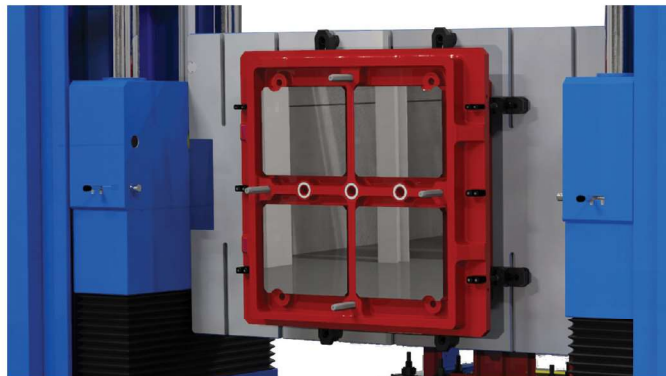


## I PIANO SUPERIORE

Il piano superiore è scorrevole verticalmente, con azionamento idraulico su quattro colonne di guida ed è girevole di 360° mediante motoriduttori, per portare la parte superiore dello stampo in posizione comoda per il lavoro. Il bloccaggio del piano superiore, nella esatta posizione orizzontale, è dato da quattro spine di posizionamento azionate idraulicamente.

## EN UPPER PLATE

The upper plate slides vertically by hydraulic actuation on the four guide columns and can be overturned 360° through reduction gears. In this way, it is possible to place the upper part of the die or mould in an effortless working position. The upper plate clamping in the exact horizontal position depends on the four hydraulic actuated locating pegs.



## D OBERTISCH

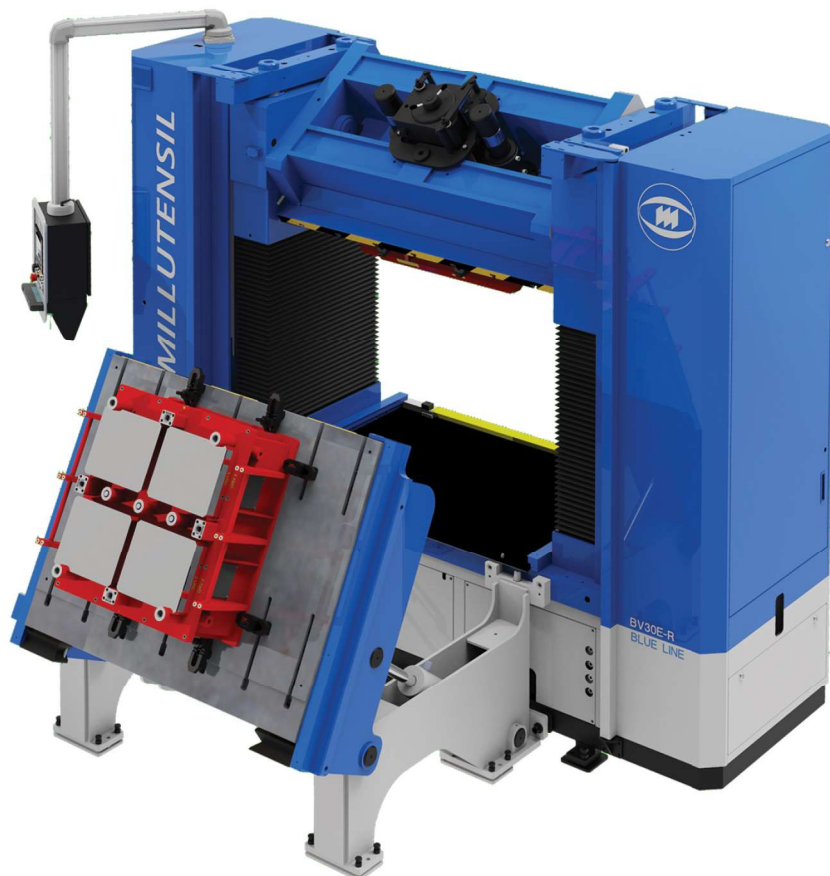
Durch zwei Hydraulikzylinder gleitet der Obertisch senkrecht an den vier Führungssäulen entlang und durch Untersetzungsgetriebe ist er um 360° drehbar. Dadurch ist es möglich das Formenoberteil zur Ausführung der Bearbeitungen in eine bequeme Arbeitsstellung zu bringen. Die Blockierung des Obertisches in seiner genauen horizontalen Stellung ergibt sich durch vier hydraulisch betätigte Passtifte.

## F PLATEAU SUPERIEUR

Le plateau supérieur se déplace verticalement par commande hydraulique sur 4 colonnes peut tourner de 360°, actionné par des moto-réducteurs, pour présenter le moule dans la meilleure position pour le travail. Le verrouillage du plateau supérieur dans l'exacte position horizontale est assuré par 4 goupilles de précision commandées hydrauliquement.

## DESCRIPTION

Integrated with industry 4.0 



EN

### DESCRIPTION

The press is used for splitting, adjusting, maintenance and try-out operations on dies and moulds (thermo-plastics, die casting, thermosetting, rubber and blanking). It is also possible to inject special waxes at low pressure into the mould.

### CONSTRUCTION

The very sturdy structure consists of a welded and normalized steel basement and cast iron baseplate.

F

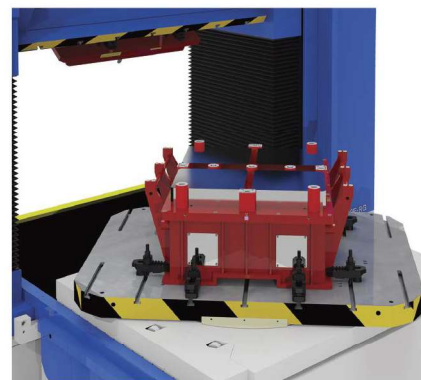
### DESCRIPTION

Pour l'assemblage, la mise au point, l'entretien et les essais des outillages et des moules (pour matières pla-stiques, gommés, coulée sous pression et décou-page) et pour l'injection, à basse pression, de cires dans les empreintes des moules.

### CONSTRUCTION

Structure très stable avec un robuste bâti en acier soudé et normalisé et une plaque de base en fonte.

■ PIANO INFERIORE ■ UNTERTISCH ■ LOWER PLATE ■ PLATEAU INFERIEUR



I

### PIANO INFERIORE

Il piano inferiore è estraibile e scorre sul piano base, guidato da cuscinetti a sfere, mediante azionamento idraulico. Esso consente di portare la parte inferiore dello stampo esternamente in posizione comoda per il lavoro.

Con l'opzione -R il piano ribalta fino a 75° o 90°.

Con l'opzione -G il piano ruota a 0°-180°, oppure 0°-90°-120°-180°-240°-270°.

EN

### LOWER PLATE

The lower plate is hydraulically extensible, sliding on the base guided by ball bearings. It allows to draw the lower part of the die or mould out of the press into an effortless working position.

With Option -R the platen can tilt up to 75° or 90°.

With Option -G the platen can rotate 0°-180°, or 0°-90°-120°-180°-240°-270°.

D

### UNTERTISCH

Der Untertisch ist hydraulisch ausziehbar und bewegt sich auf dem Maschinenunterbau mittels Kugellagern. Weiterhin ermöglicht dieser, das Formenunterteil zur Ausführung der Bearbeitungen in eine bequeme Arbeitsstellung zu bringen.

Mit der Option -R kann der Tisch bis 75° oder 90° schwenken.

Mit der Option -G kann der Tisch um 0°-180°, oder 0°-90°-120°-180°-240°-270° drehen.

F

### PLATEAU INFERIEUR

Le plateau inférieur peut glisser sur la plaque de base (sur roulement à billes) commandé par un vérin hydraulique. Ce plateau donne la possibilité de en dehors de la presse la partie inférieure d'un moule pour faciliter les opérations de contrôle ou entretien.

Avec l'option -R le plateau bascule jusqu'à 75° ou 90°.

Avec l'option -G le plateau tourne de 0°-180°, ou 0°-90°-120°-180°-240°-270°.

# INDEX

## BV25P A01

- A01-1 Presse prova stampi
- A01-1 Tuschierpressen
- A01-1 Die & mould spotting presses
- A01-1 Presse d'essai de moules



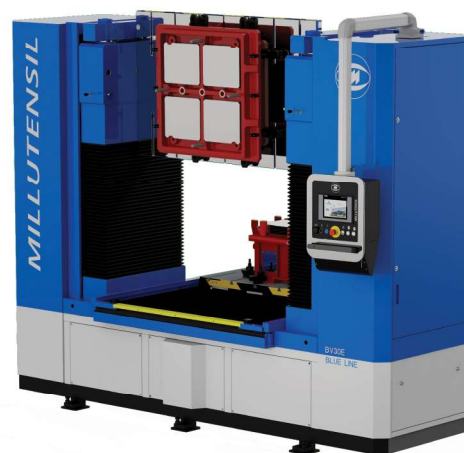
## BV26C B01

- B01-3 Presse prova stampi
- B01-3 Tuschierpressen
- B01-3 Die & mould spotting presses
- B01-3 Presse d'essai de moules



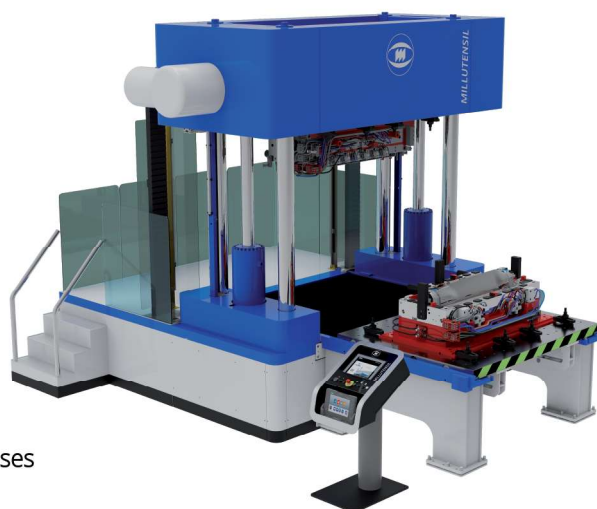
## BV26E BV28E BV30E C01

- C01-5 Presse prova stampi
- C01-5 Tuschierpressen
- C01-5 Die & mould spotting presses
- C01-5 Presse d'essai de moules



## BV32E BV33E BV34E BV35E D01

- D01-7 Presse prova stampi
- D01-7 Tuschierpressen
- D01-7 Die & mould spotting presses
- D01-7 Presse d'essai de moules



BV26E-R  
BV28E-R  
BV30E-R  
E01

- E01-10 Presse prova stampi
- E01-10 Tuschierpressen
- E01-10 Die & mould spotting presses
- E01-10 Presse d'essai de moules



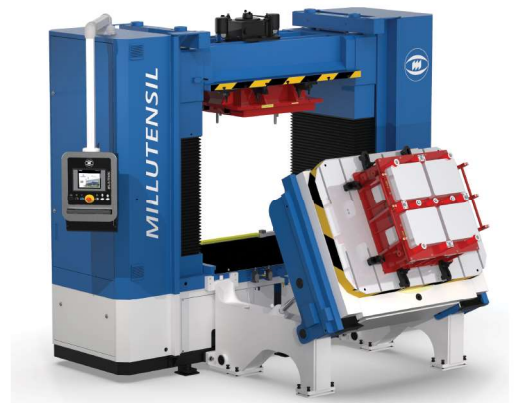
BV26E-G  
BV28E-G  
BV30E-G  
F01

- F01-11 Presse prova stampi
- F01-11 Tuschierpressen
- F01-11 Die & mould spotting presses
- F01-11 Presse d'essai de moules



BV26E-RG  
BV28E-RG  
BV30E-RG  
G01

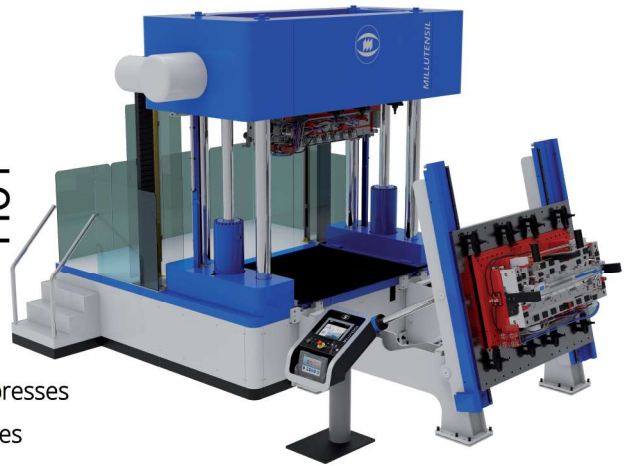
- G01-12 Presse prova stampi
- G01-12 Tuschierpressen
- G01-12 Die & mould spotting presses
- G01-12 Presse d'essai de moules



BV32E-R  
BV33E-R  
BV34E-R  
BV35E-R

H01

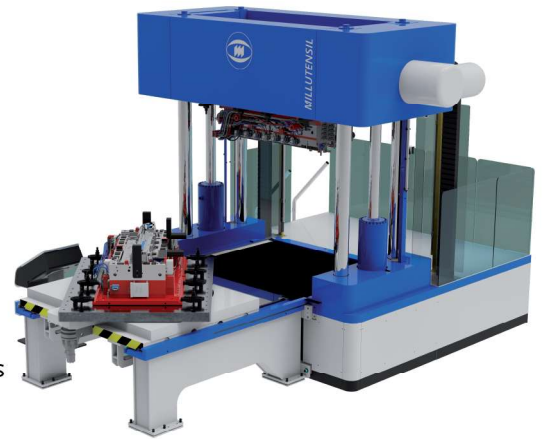
- H01-14 Presse prova stampi
- H01-14 Tuschierpressen
- H01-14 Die & mould spotting presses
- H01-14 Presse d'essai de moules



BV32E-G  
BV33E-G  
BV34E-G  
BV35E-G

I01

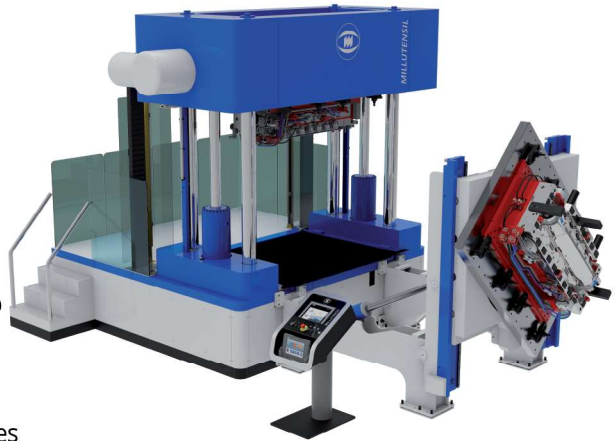
- I01-15 Presse prova stampi
- I01-15 Tuschierpressen
- I01-15 Die & mould spotting presses
- I01-15 Presse d'essai de moules



BV32E-RG  
BV33E-RG  
BV34E-RG  
BV35E-RG

J01

- J01-16 Presse prova stampi
- J01-16 Tuschierpressen
- J01-16 Die mould spotting presses
- J01-16 Presse d'essai de moules





## TOUCH PANEL K01

- K01-17 Touch panel
- K01-17 Touch panel
- K01-17 Touch panel
- K01-17 Touch panel



## ACCESSORIES L01

- L01-19 Accessori
- L01-19 Zubehörteile
- L01-19 Accessories
- L01-19 Accessoires



## TECHNICAL DATA M01

- M01-25 Dati tecnici
- M01-25 Technische Daten
- M01-25 Technical Data
- M01-25 Données techniques



SERIE  
**P**

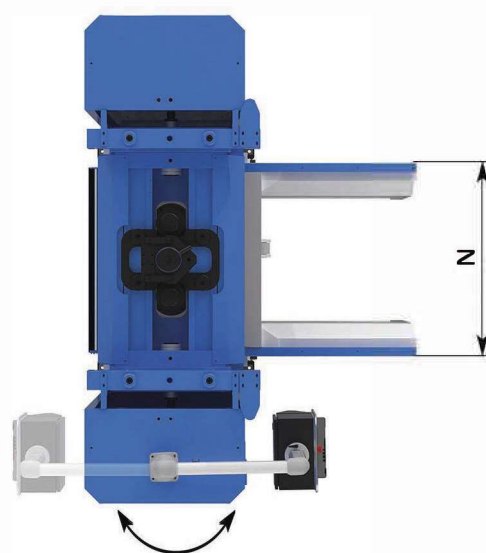
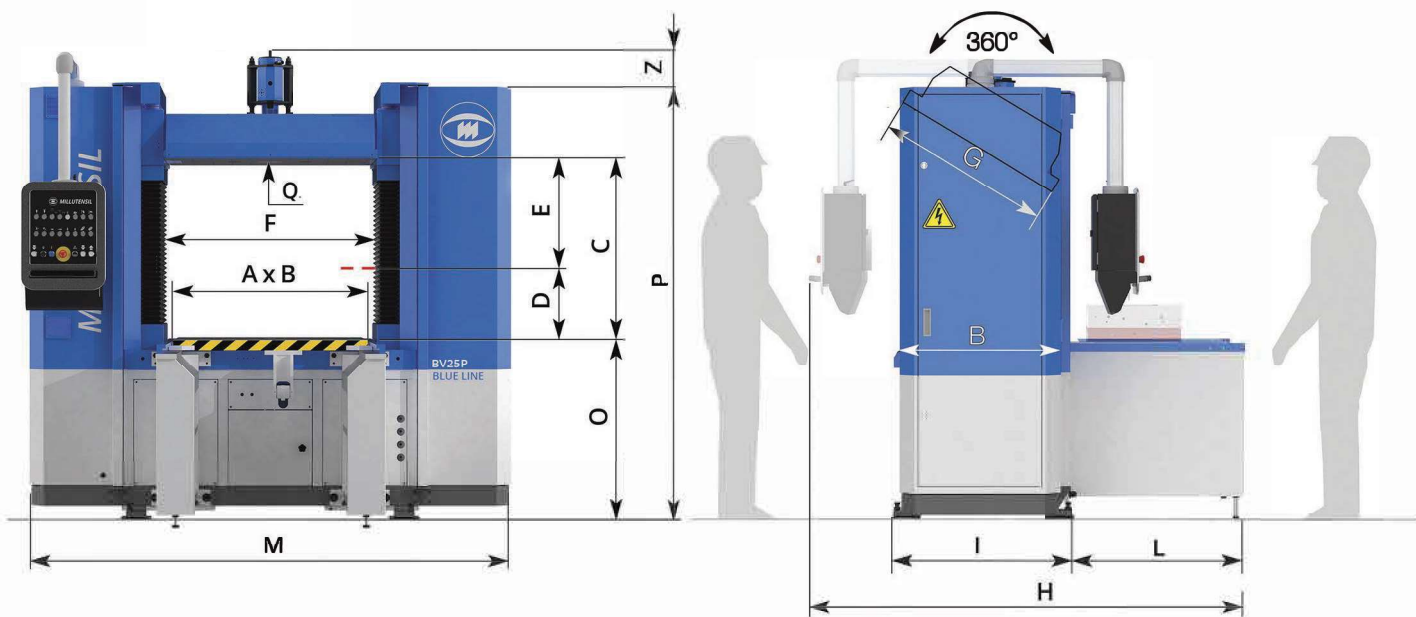
- I La versione più piccola della serie BV
- D Die kleinste Version der BV-Serie
- EN The smallest version of the BV series
- F La version la plus petite de la série BV



# BV25P

■ DIMENSIONI ■ ABMESSUNGEN ■ OVERALL DIMENSIONS ■ ENCOMBREMENT MACHINE

A01



	AxB	C	D	E	F	G	H	I	L	M	N	O	P	Q	Z
mm	770x660	760	230	530	900	550	1650	820	560	2150	880	860	2100	M14	140

# BV26C - CLASSIC

SERIE

C

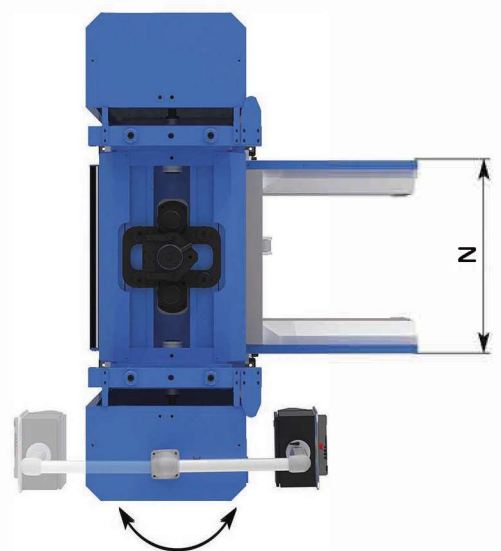
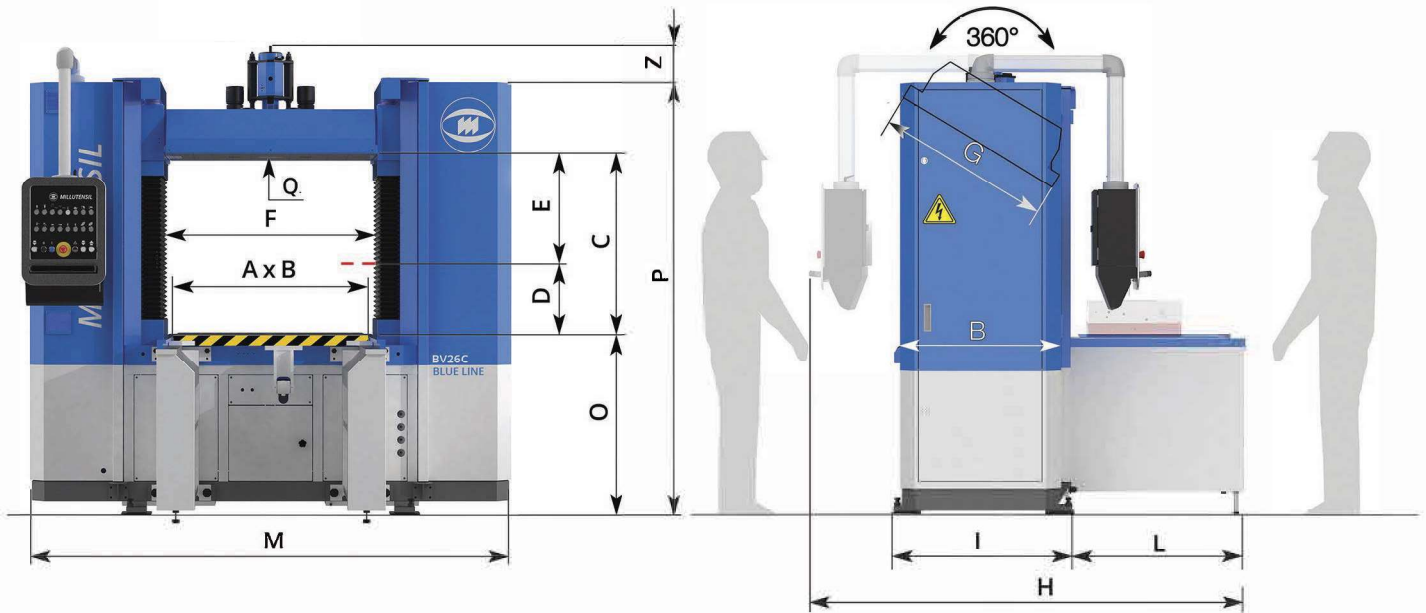
- I La versione entry level per stampi di piccole e medie dimensioni
- D Entry-level Version für kleine und mittelgroße Formen
- EN Entry level version for small and medium size moulds
- F Version "entry level" pour des moules de petites et moyennes dimensions



# BV26C - CLASSIC

- DIMENSIONI
- ABMESSUNGEN
- OVERALL DIMENSIONS
- ENCOMBREMENT MACHINE

B01



	AxB	C	D	E	F	G	H	I	L	M	N	O	P	Q	Z
mm	980x750	920	320	600	1090	750	2200	890	960	2460	1100	900	2370	M16	170

SERIE  
**E**

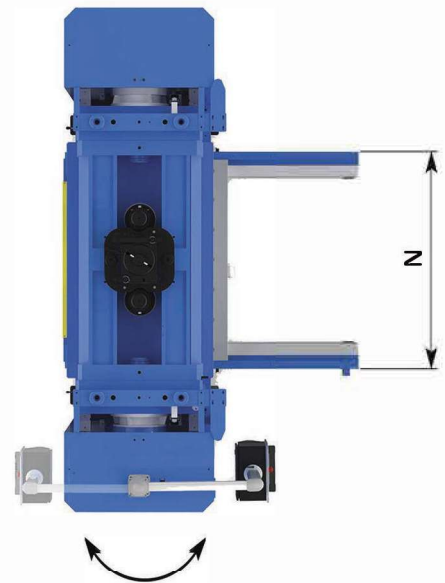
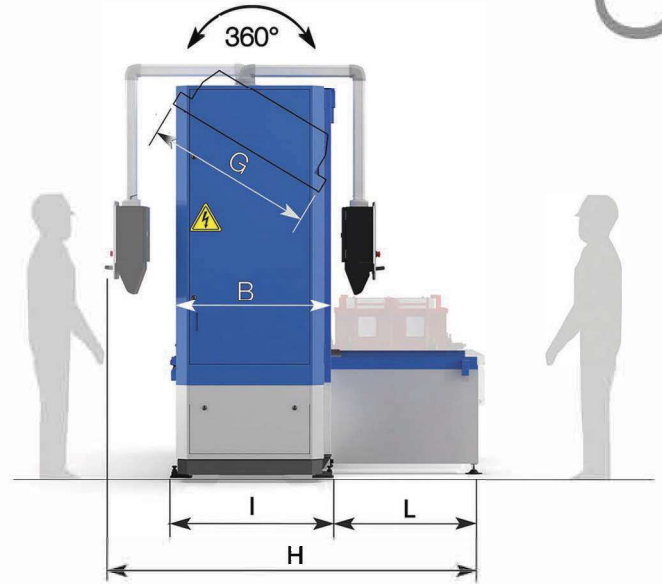
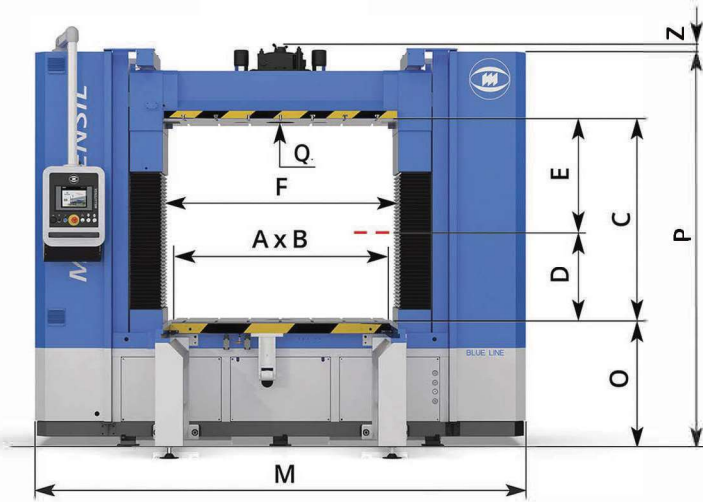
- I** La versione *advanced* per stampi di piccole e medie dimensioni  
Idraulica gestita da servo valvole proporzionali elettroniche. Controllo del parallelismo con rilevamento quota tramite sensori lineari. Gestione con PLC Siemens e comandi tramite touch panel.
- D** *AdvancedVersion* für kleine und mittelgroße Formen  
Hydraulik durch Servo-Proportionalventile elektronisch gesteuert. Parallelismuskontrolle mit Messung durch Inkremental-sensoren. Steuerung mit Siemens SPS und Befehle über Touch-Panel.
- EN** Advanced version for small and medium size moulds  
Hydraulic system controlled by electronic servo proportional valves. Parallelism control with measurement by means of absolute linear Encoder. Monitored through Siemens PLC commanded by Touch Panel.
- F** Version "*advanced*" pour des moules de petites et moyennes dimensions  
Hydraulique gérée par des servovannes électroniques proportionnelles. Contrôle du parallélisme au moyen des capteurs linéaires. Gestion avec PLC Siemens et commandes par touch panel.



# BV26E | BV28E | BV30E

■ DIMENSIONI ■ ABMESSUNGEN ■ OVERALL DIMENSIONS ■ ENCOMBREMENT MACHINE

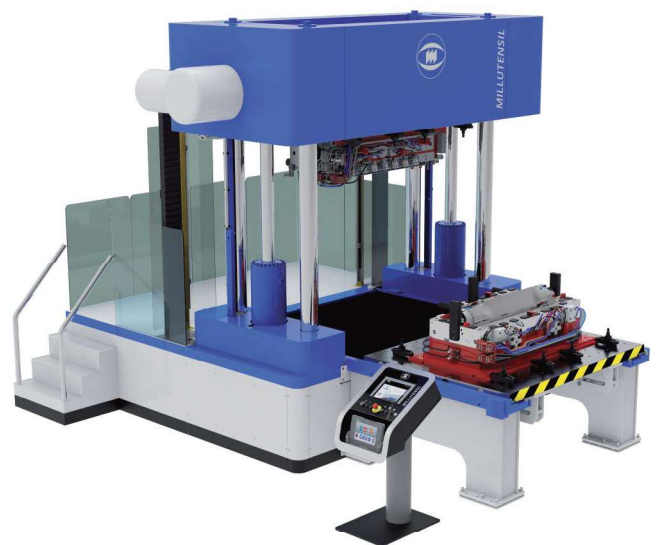
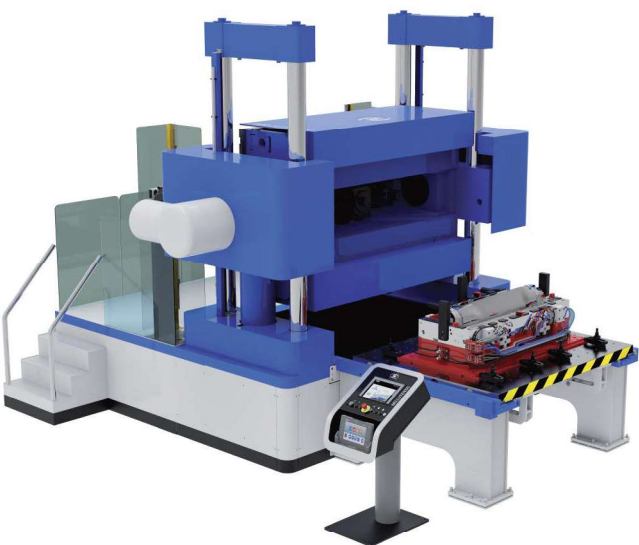
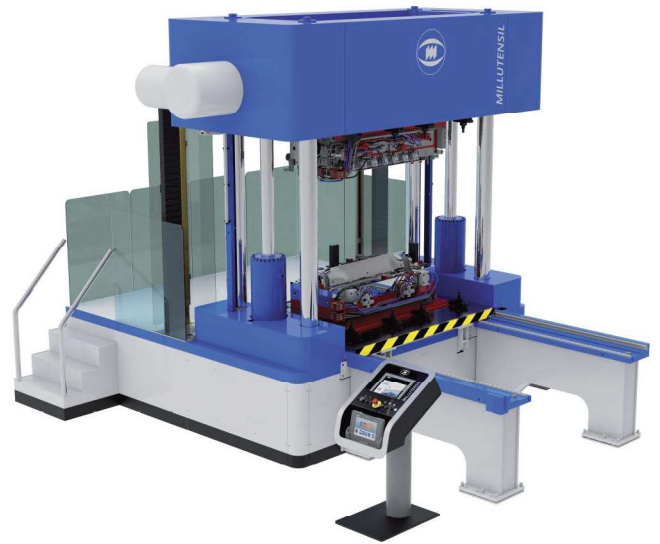
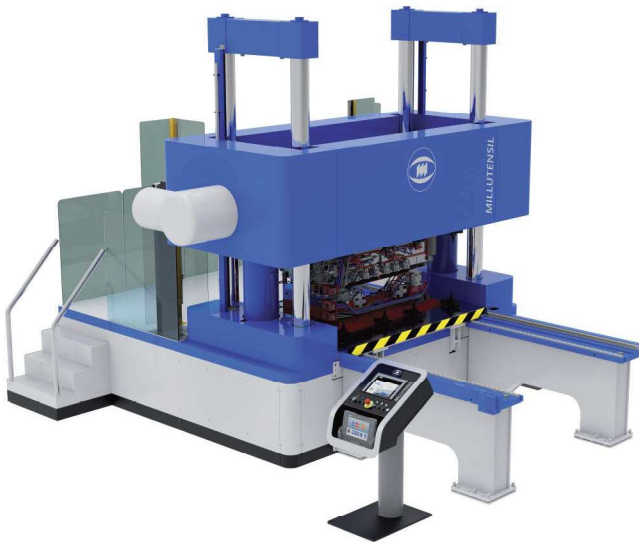
C01



	AxB	C	D	E	F	G	H	I	L	M	N	O	P	Q	Z
BV26E	980x750	920	320	600	1090	750	2200	930	960	2460	750	900	2370	M16	170
BV28E	1200x1000	1200	450	750	1330	1000	2700	1100	1200	3100	1300	820	2650	T18	—
BV30E	1500x1000	1200	450	750	1610	1000	2700	1100	1200	3400	1600	820	2650	T18	—

SERIE  
E

- I La versione *advanced* per stampi di medie dimensioni  
Idraulica gestita da servo valvole proporzionali elettroniche. Controllo del parallelismo con rilevamento quota tramite sensori lineari. Gestione con PLC Siemens e comandi tramite touch panel.
- D *Advanced Version* für mittelgroße Formen  
Hydraulik durch Servo-Proportionalventile elektronisch gesteuert. Parallelismuskontrolle mit Messung durch Inkremental-sensoren. Steuerung mit Siemens SPS und Befehle über Touch-Panel.
- EN Advanced version for medium size moulds  
Hydraulic system controlled by electronic servo proportional valves. Parallelism control with measurement by means of absolute linear Encoder. Monitored through Siemens PLC commanded by Touch Panel.
- F Version "*advanced*" pour des moules de moyennes dimensions  
Hydraulique gerée par des servovannes électroniques proportionnelles. Contrôle du parallelisme au moyen des capteurs linéaires. Gestion avec PLC Siemens et commandes par touch panel.

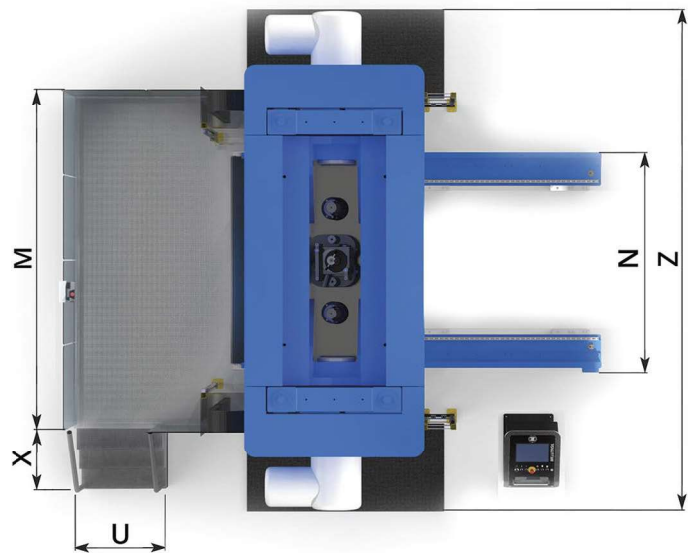
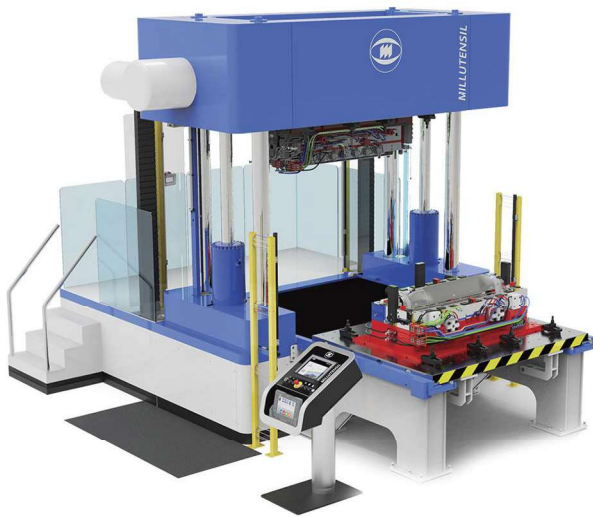
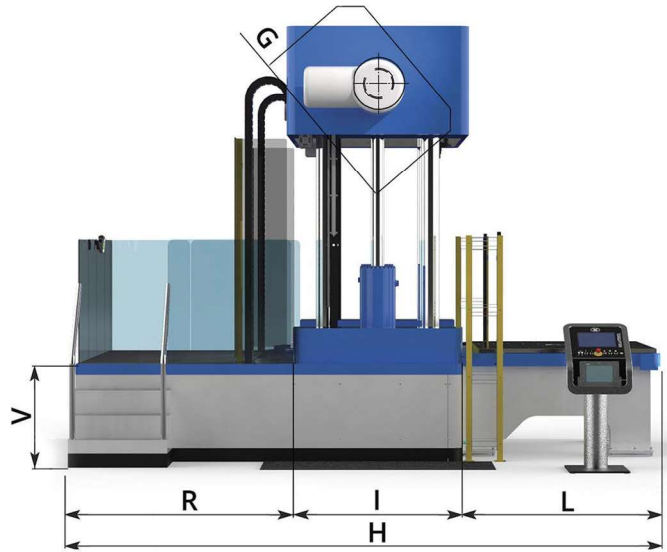
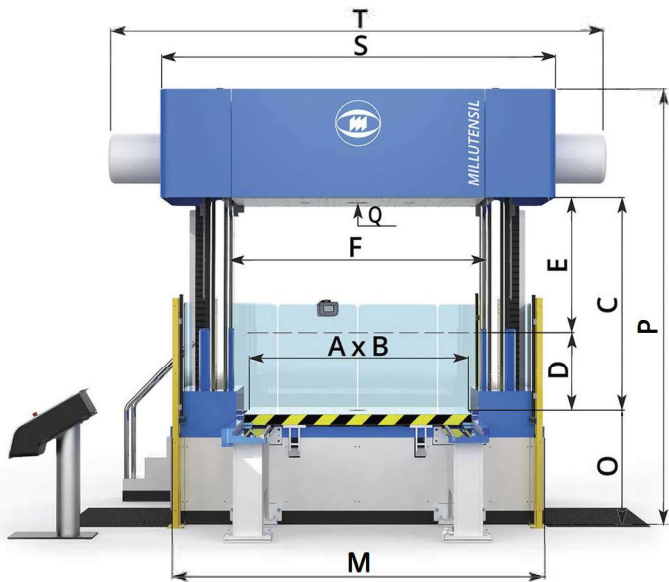




# BV32E | BV33E | BV34E | BV35E

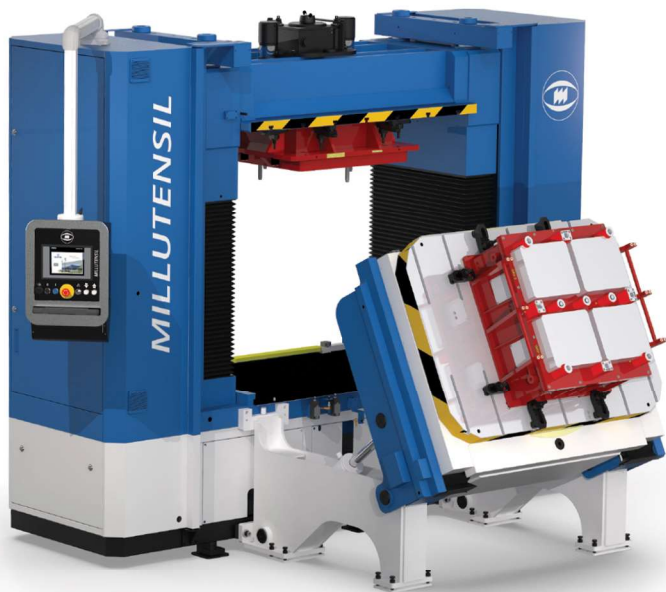
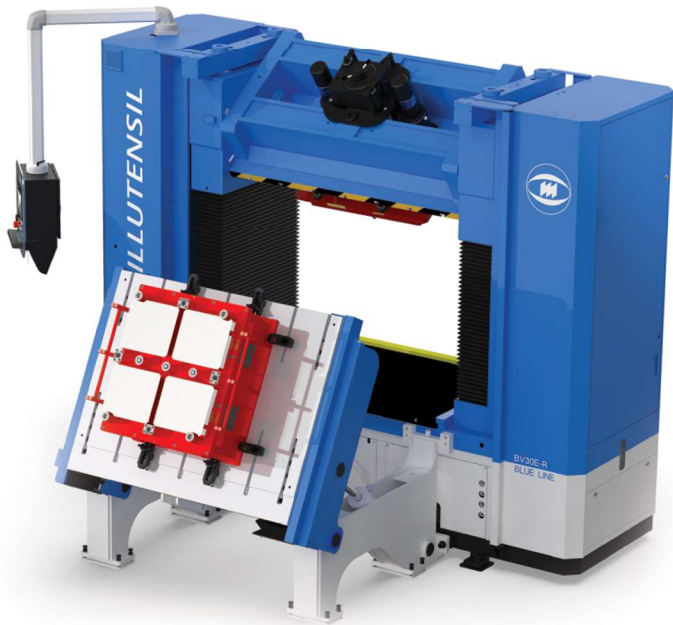
■ DIMENSIONI ■ ABMESSUNGEN ■ OVERALL DIMENSIONS ■ ENCOMBREMENT MACHINE

D01



	AxB	C	D	E	F	G	H	I	L	M	N	O	P	Q	R	S	T	U	V	X	Z
BV 32/33E	1600x1300	1600	600	1000	1895	1300	4950	1300	1650	2900	1780	975	3450	M20	2000	3000	4100	860	865	1200	4700
BV 34/35E	2000x1500	1900	700	1200	2295	1500	5230	1500	1850	3300	2180	975	3870	M20	2000	3400	4500	860	865	1200	5100

# OPTION -R | -G | -RG



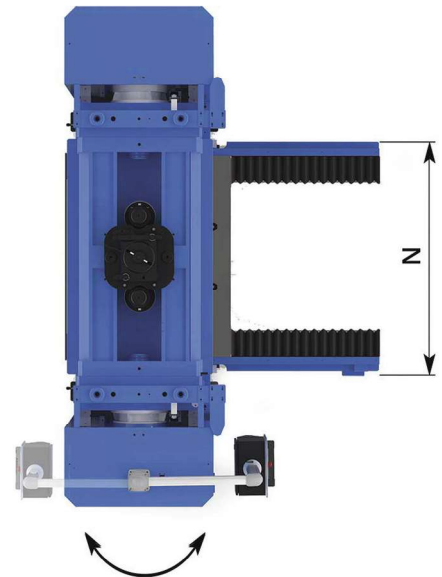
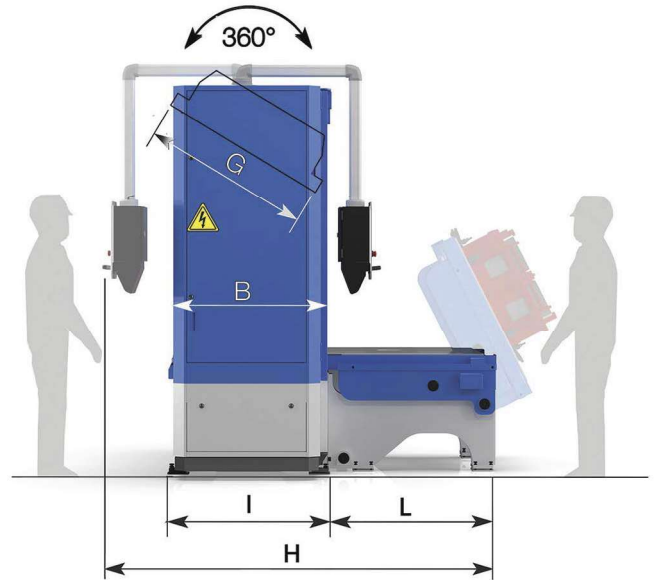
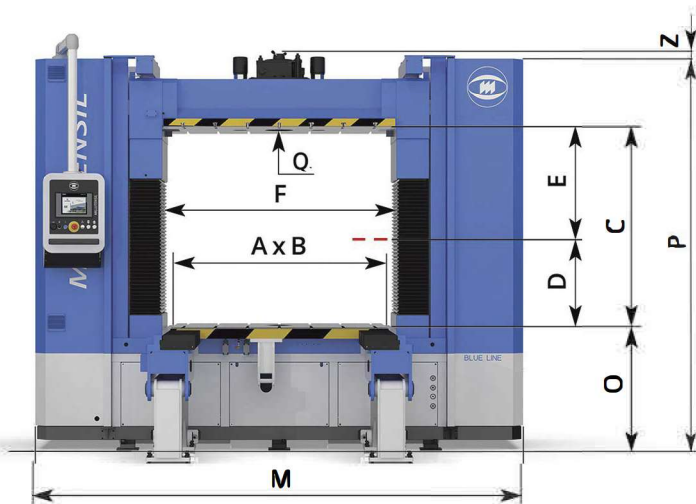
# BV26E-R | BV28E-R | BV30E-R

■ DIMENSIONI ■ ABMESSUNGEN ■ OVERALL DIMENSIONS ■ ENCOMBREMENT MACHINE

SERIE **E** OPTION **R**

- I Con ribaltamento piano inferiore di 75° / 90° (opzione "R")
- D Mit unterem Kipptisch 75°/90° (Option "R")
- EN Lower plate tilting 75° / 90° (option "R")
- F Plateau inférieur basculant 75° / 90° (option "R")

E01



	AxB	C	D	E	F	G	H	I	L	M	N	O	P	Q	Z
BV26E-R	980x750	920	320	600	1090	750	2200	930	960	2460	1200	900	2370	M16	170
BV28E-R	1200x1000	1200	450	750	1330	1000	2700	1100	1200	3100	1400	820	2650	T18	—
BV30E-R	1500x1000	1200	450	750	1610	1000	2700	1100	1200	3400	1700	820	2650	T18	—

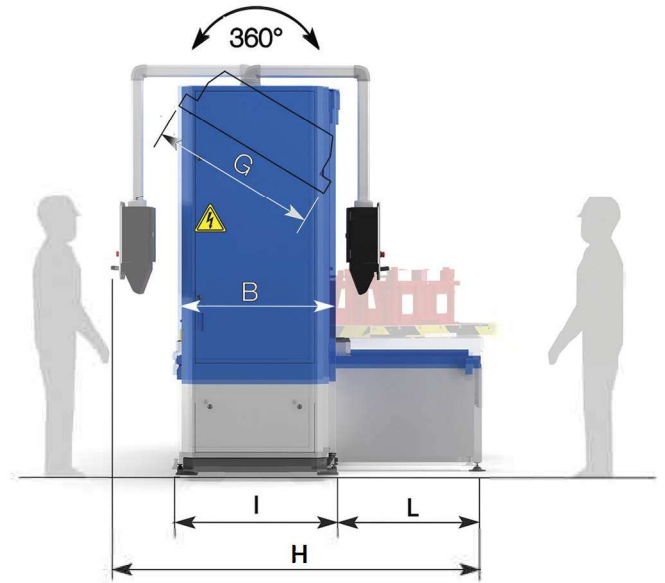
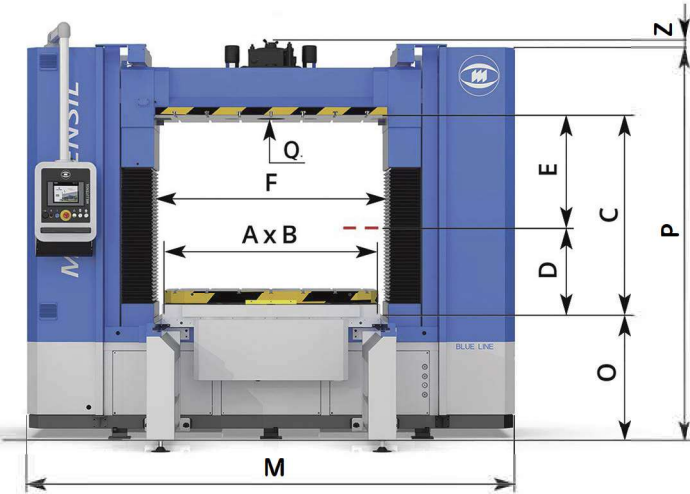
# BV26E-G | BV28E-G | BV30E-G

■ DIMENSIONI ■ ABMESSUNGEN ■ OVERALL DIMENSIONS ■ ENCOMBREMENT MACHINE

F01

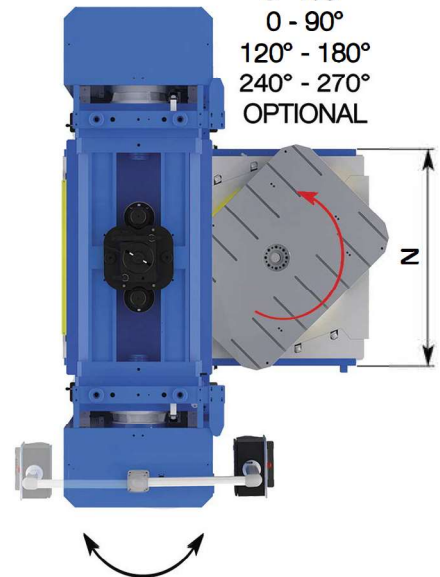


- I Contavola rotante 0-180°/0-90°-120°-180°-240°-270° per stampi multicomponenti (opzione "G")
- D Mit Dehteller 0-180°/0-90°-120°-180°-240°-270° für Mehrkomponentenwerkzeuge (Option "G")
- EN With rotarytable 0-180°/0-90°-120°-180°-240°-270° for multicomponent moulds (option "G")
- F Avec plateau tournant 0-180°/0-90°-120°-180°-240°-270° pour moules (option "G") à composants multiples



**G**

- 0 - 180°
- 0 - 90°
- 120° - 180°
- 240° - 270°
- OPTIONAL



	AxB	C	D	E	F	G	H	I	L	M	N	O	P	Q	Z
BV26E-G	980x750	920	320	600	1090	750	2200	930	960	2460	1200	1070	2530	M16	170
BV28E-G	1200x1000	1200	450	750	1330	1000	2700	1100	1200	3100	1400	1000	2810	T18	—
BV30E-G	1500x1000	1200	450	750	1610	1000	2700	1100	1200	3400	1700	1000	2810	T18	—

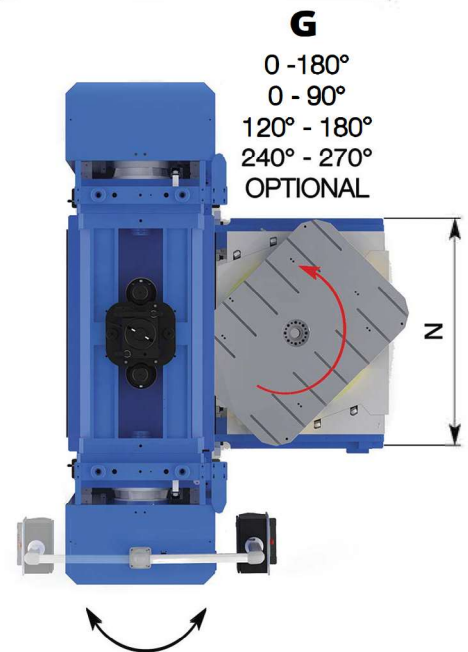
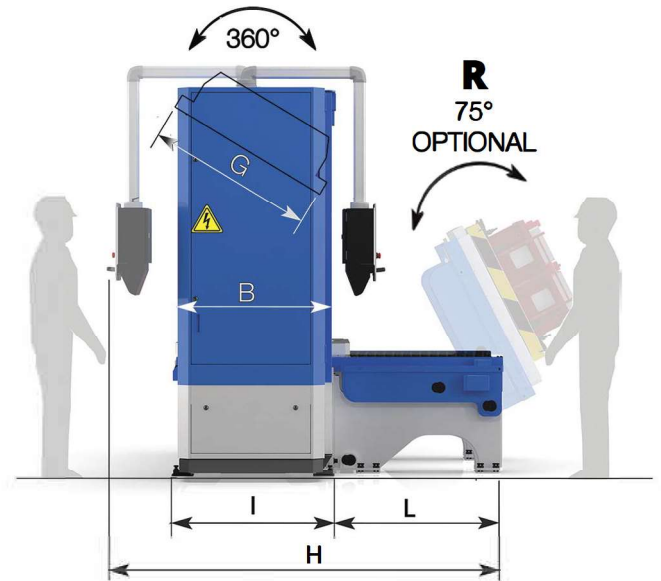
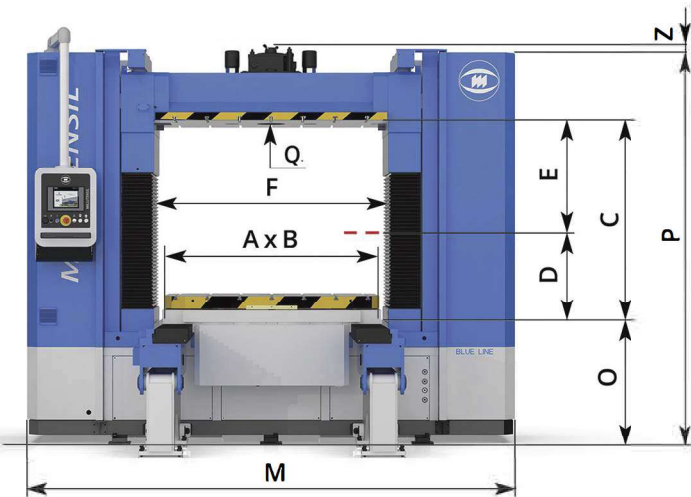
# BV26E-RG | BV28E-RG | BV30E-RG

■ DIMENSIONI ■ ABMESSUNGEN ■ OVERALL DIMENSIONS ■ ENCOMBREMENT MACHINE

**SERIE E OPTION RG**

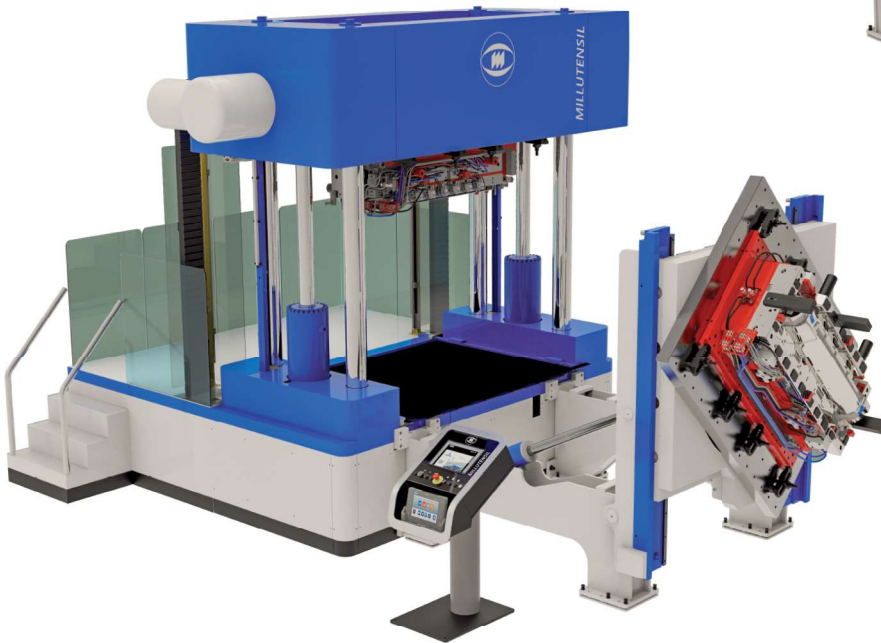
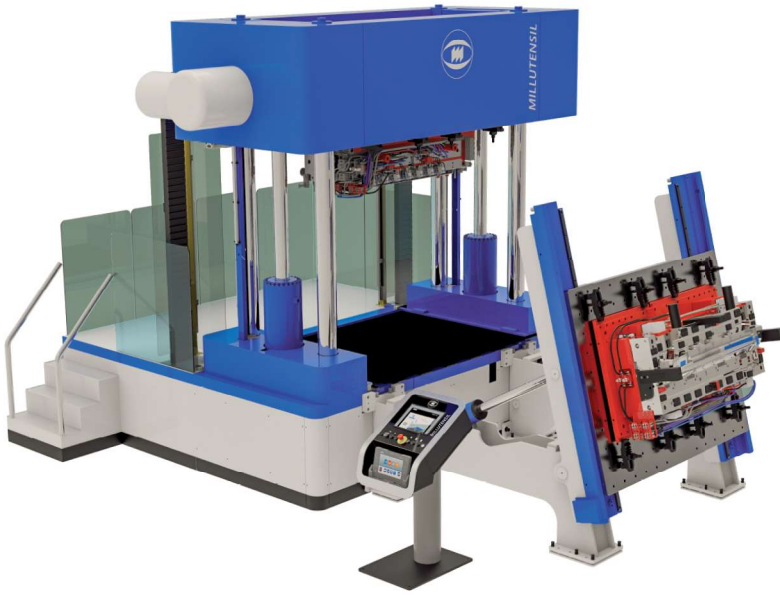
- I** Con ribaltamento piano inferiore 75°/90° (opzione "R") + tavola rotante (opzione "G")
- D** Mit unterem Kipptisch 75°/90° (Option "R") + Drehteller (Option "G")
- EN** With lower plate tilting to 75°/90°(option "R") + rotary table (option "G")
- F** Avec plateau inferieur basculant à 75°/90°(option "R") + plateau tournant (option "G")

G01



	AxB	C	D	E	F	G	H	I	L	M	N	O	P	Q	Z
BV26E-RG	980x750	920	320	600	1090	750	2200	930	960	2460	1200	1070	2530	M16	170
BV28E-RG	1200x1000	1200	450	750	1330	1000	2700	1100	1200	3100	1400	1000	2810	T18	—
BV30E-RG	1500x1000	1200	450	750	1610	1000	2700	1100	1200	3400	1700	1000	2810	T18	—

# OPTION -R | - G | - RG



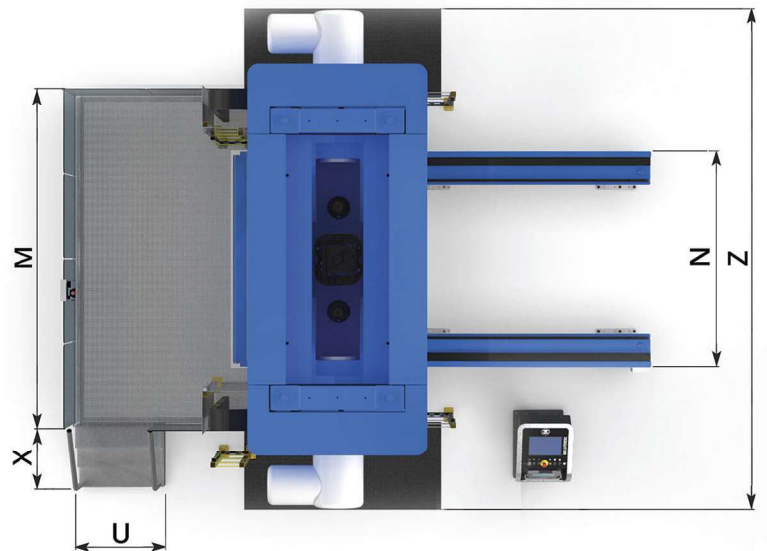
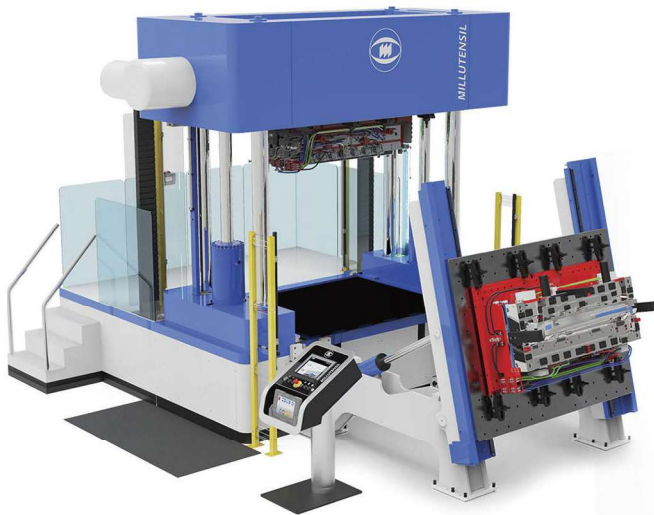
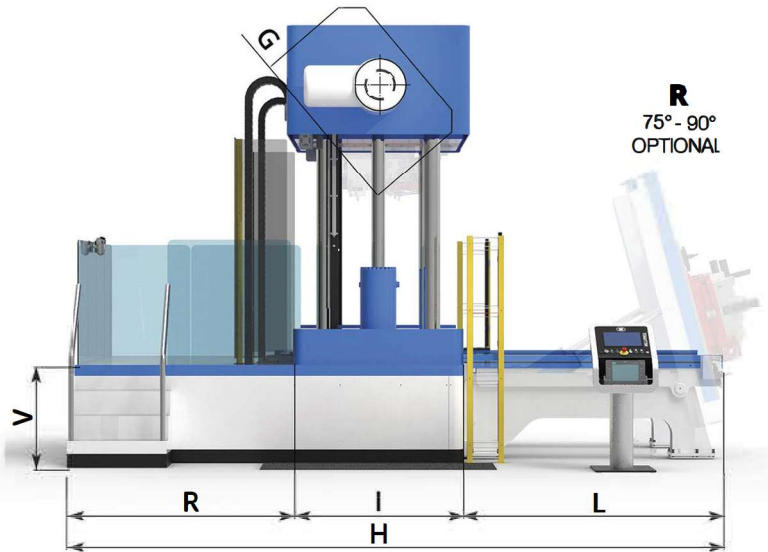
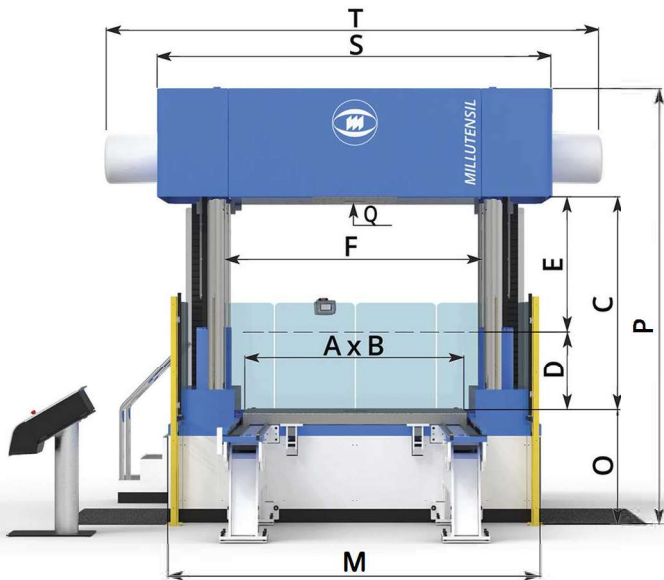
# BV32E-R | BV33E-R | BV34E-R | BV35E-R

■ DIMENSIONI ■ ABMESSUNGEN ■ OVERALL DIMENSIONS ■ ENCOMBREMENT MACHINE

**SERIE**  
**E**  
**OPTION**  
**R**

- I** Con ribaltamento piano inferiore di 75° / 90° (opzione "R")
- D** Mit unterem Kipptisch 75°/90° (Option "R")
- EN** Lower plate tilting 75° / 90° (option "R")
- F** Plateau inférieur basculant 75° / 90° (option "R")

H01



	AxB	C	D	E	F	G	H	I	L	M	N	O	P	Q	R	S	T	U	V	X	Z
BV 32/33E-R	1600x1300	1600	600	1000	1895	1300	5600	1300	1750	2400	1780	975	3450	M20	2000	860	4100	860	865	1200	4700
BV 34/35E-R	2000x1500	1900	700	1200	2295	1500	5750	1500	2250	3300	2180	975	3870	M20	2000	3400	4500	860	865	1200	5100

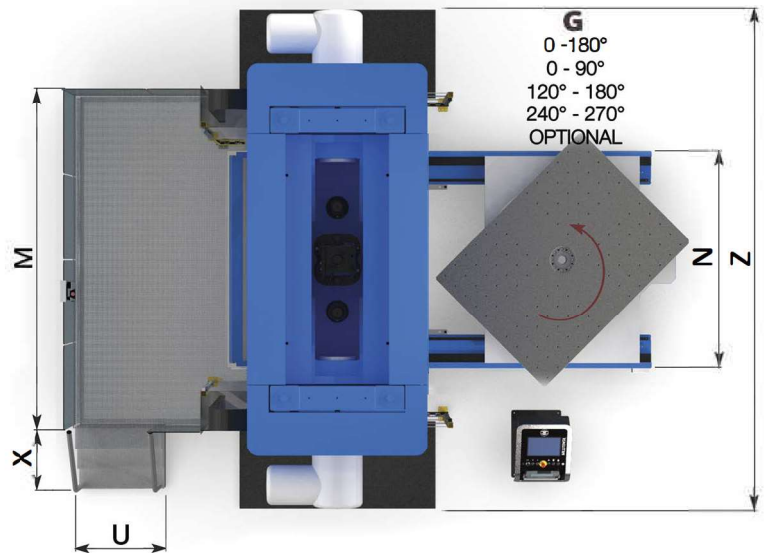
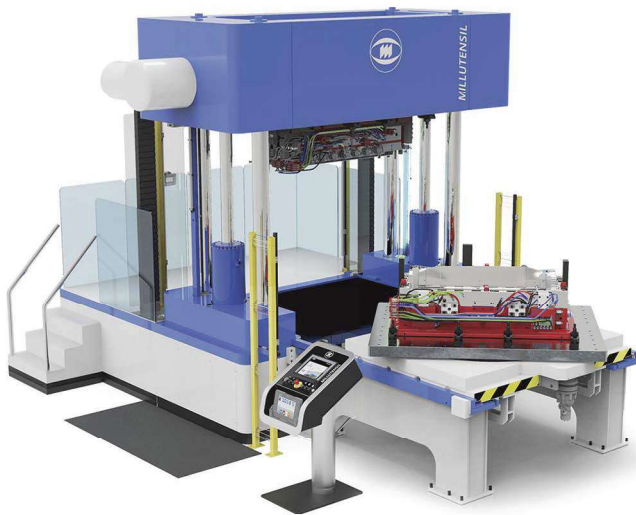
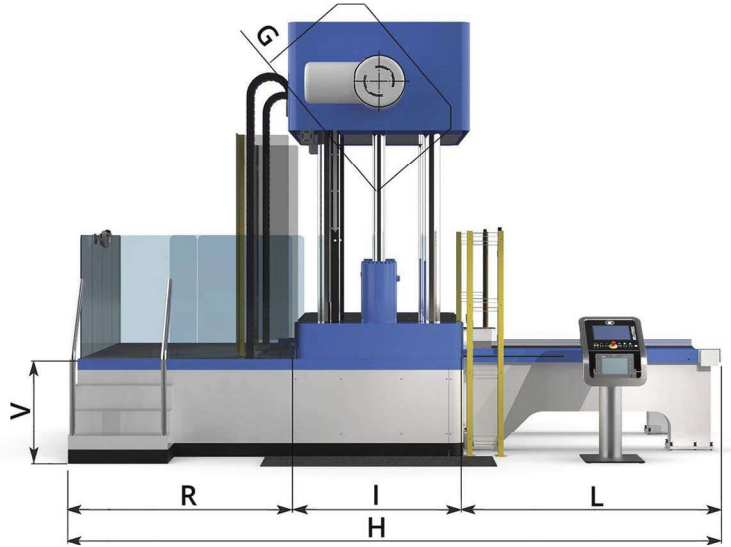
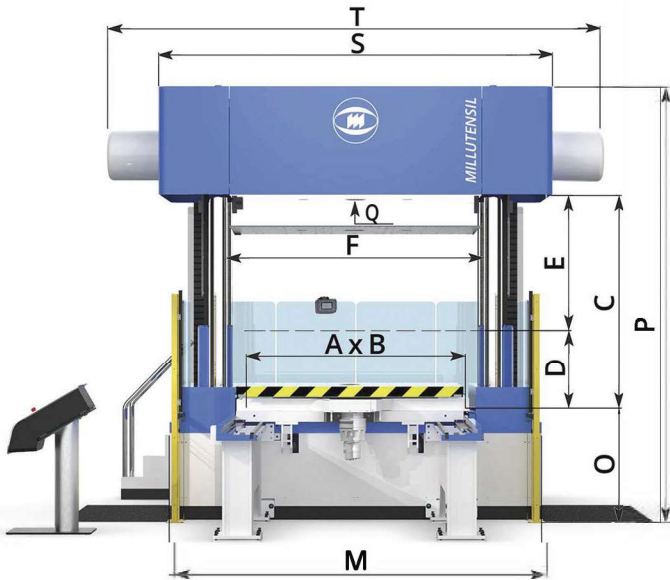
# BV32E-G | BV33E-G | BV34E-G | BV35E-G

■ DIMENSIONI ■ ABMESSUNGEN ■ OVERALL DIMENSIONS ■ ENCOMBREMENT MACHINE

101

SERIE **E** OPTION **G**

- I** Contavola rotante 0-180°/0-90°-120°-180°-240°-270° per stampi multicomponenti (opzione "G")
- D** Mit Dehteller 0-180°/0-90°-120°-180°-240°-270° für Mehrkomponentenwerkzeuge (Option "G")
- EN** With rotary table 0-180°/0-90°-120°-180°-240°-270° for multicomponent moulds (option "G")
- F** Avec plateau tournant 0-180°/0-90°-120°-180°-240°-270° pour moules (option "G") à composants multiples



	AxB	C	D	E	F	G	H	I	L	M	N	O	P	Q	R	S	T	U	V	X	Z
BV 32/33E-G	1600x1300	1400	400	1000	1895	1300	2600	1300	2300	2900	1780	1180	3450	M20	2000	3000	4100	860	865	1200	4700
BV 34/35E-G	2000x1500	1700	500	1200	2295	1500	5950	1500	2450	3300	2180	1180	3870	M20	2000	3400	4500	860	865	1200	5100



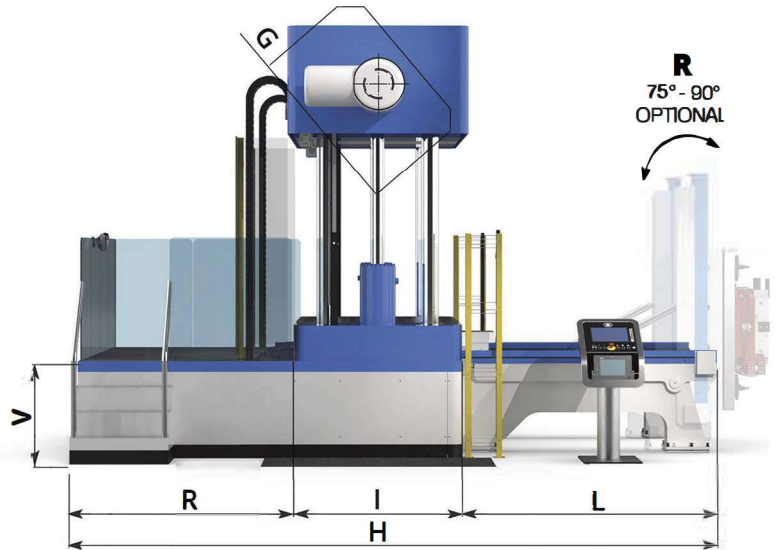
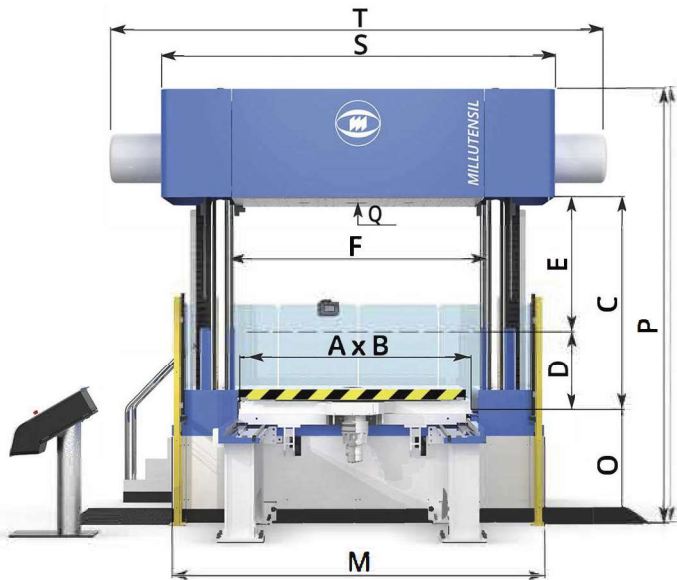
# BV32E-RG | BV33E-RG | BV34E-RG | BV35E-RG

■ DIMENSIONI ■ ABMESSUNGEN ■ OVERALL DIMENSIONS ■ ENCOMBREMENT MACHINE

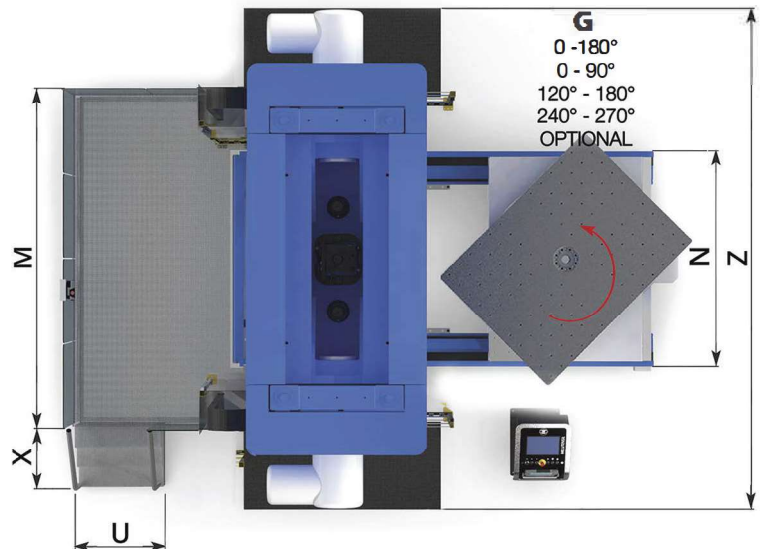
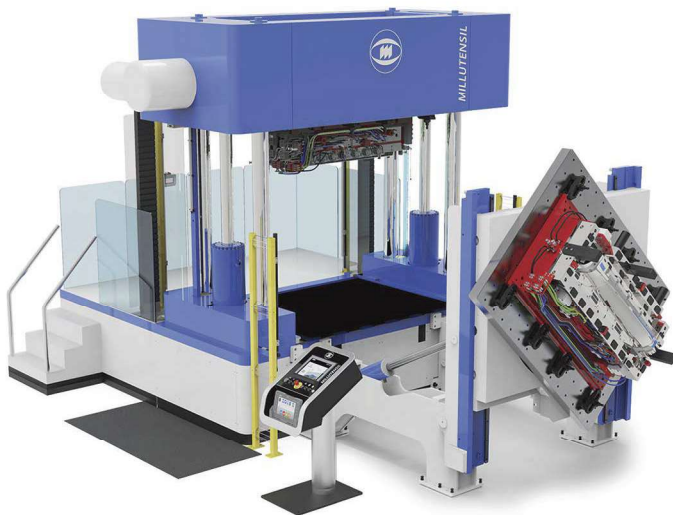
SERIE  
**E**  
 OPTION  
**RG**

- I Con ribaltamento piano inferiore 75°/90° (opzione "R") + tavola rotante (opzione "G")
- D Mit unterem Kipptisch 75°/90° (Option "R") + Drehteller (Option "G")
- EN With lower plate tilting to 75°/90°(option "R") + rotary table (option "G")
- F Avec plateau inferieur basculant à 75°/90°(option "R") + plateau tournant (option "G")

J01



**R**  
75° - 90°  
OPTIONAL



**G**  
0 - 180°  
0 - 90°  
120° - 180°  
240° - 270°  
OPTIONAL

	AxB	C	D	E	F	G	H	I	L	M	N	O	P	Q	R	S	T	U	V	X	Z
BV 32/33E-RG	1600x1300	1400	400	1000	1895	1300	5600	1300	2300	2900	1780	1180	3450	M20	1900	3000	4100	860	865	1200	4700
BV 34/35E-RG	2000x1500	1700	500	1200	2295	1500	5950	1500	2450	3300	2180	1180	3870	M20	1900	3400	4500	860	865	1200	5100

## CONTROL PANEL BV 25P | BV 26C



- I** CONTROL PANEL PER SERIE BV-P/C  
Il pannello di comando è molto semplice e sicuro da utilizzare.  
Ogni funzione è illustrata da uno specifico simbolo grafico e il relativo pulsante luminoso ne indica l'operatività evitando manovre errate.
- D** STEUERUNG FÜR BV-P/C SERIE  
Die Steuerung ist sehr einfach und sicher zu verwenden.  
Jede Funktion wird durch ein spezifisches graphisches Symbol dargestellt, und der entsprechende Lichtknopf gibt an, wenn sie aktiv ist, damit falsche Bedienungen vermieden werden.
- EN** CONTROL PANEL FOR BV-C/P SERIES  
The control panel is equipped with a user-friendly graphics to simplify the use of the spotting press.  
Each function is represented by a specific graphic symbol and a bright button that indicates its operation, avoiding incorrect use.
- F** CONSOLE DE COMMANDE POUR LA SERIE BV-C/P  
La console de commande est très simple à utiliser.  
Chaque fonction est illustrée par un symbole graphique spécifique et le bouton lumineux correspondant indique son fonctionnement, évitant les manœuvres incorrectes.

## SIEMENS S7-1500 / MULTIPANEL TP900 BV 26E | BV28E | BV 30E



- I** TOUCH PANEL PER SERIE BV-26/28/30 E  
Millutensil è il primo costruttore al mondo ad aver introdotto l'uso del TOUCH PANEL nelle presse prova stampi.  
Il PLC elettronico "SIEMENS S7-1512" gestisce tutte le funzioni della pressa (serie BV-E)  
La visualizzazione avviene tramite un TOUCH PANEL "SIEMENS TP900" di ultima generazione.
- D** TOUCH PANEL FÜR BV-26/28/30 E SERIE  
Millutensil ist weltweit der erste Hersteller der ein TOUCH PANEL in seinen Tuschierpressen einsetzt.  
Der elektronische PLC "SIEMENS S7-1512" verwaltet alle Funktionen der Tuschierpresse (Serie BV-E). Die Visualisierung geschieht durch ein TOUCH PANEL "SIEMENS TP900" neuester Generation.
- EN** TOUCH PANEL FOR BV-26/28/30 E SERIES  
Millutensil was the first worldwide to introduce a TOUCH PANEL on their Spotting presses.  
The electronic PLC "SIEMENS S7-1512" handles all the functions of the press (BV-E series). The display interface is the next generation TOUCH PANEL "SIEMENS TP900".
- F** TOUCH PANEL POUR LA SERIE BV-26/28/30 E  
Millutensil est le premier constructeur dans le monde qu'il a permis l'usage de TOUCH PANEL dans les presses d'essai de moules.  
Le PLC électronique "SIEMENS S7-1512" dirige toutes les fonctions de la presse (Série BV-E).  
La visualisation se fait au moyen d'un TOUCH PANEL "SIEMENS TP900" de dernière génération.



## SIEMENS KTP400F

- I** **SIEMENS KTP400F**  
PER SERIE BV-32E/33E/34E/35E  
Grazie al pannello aggiuntivo Mobile Panel KTP400F Siemens, posizionato nell'area frontale della pressa nei in prossimità della pedana, l'operatore può azionare direttamente alcuni comandi della pressa in sicurezza senza dover scendere e recarsi al pulpito principale.
- D** **SIEMENS KTP400F**  
FÜR BV-32E/33E/34E/35E SERIE  
Dank dem zusätzlichen Mobile Panel KTP400F Siemens, das am Podest der vorderen Seite der Presse vorzufinden ist, kann der Bediener einige Bewegungen der Presse in vollständiger Sicherheit ohne absteigen und Zugang zum Hauptsteuerpult, durchführen.
- EN** **SIEMENS KTP400F**  
FOR BV-32E/33E/34E/35E SERIES  
In the frontal side of the press, on the platform it is placed a KTP400F Siemens Mobile panel, thanks to which the operator can activate the spotting press without going back to the main mobile panel station.
- F** **SIEMENS KTP400F**  
POUR LA SERIE BV-32E/33E/34E/35E  
Grâce au tableau additionnel Mobile Panel KTP400F Siemens, situé dans la partie avant de la presse à proximité de la plate-forme, l'opérateur peut actionner directement certaines commandes de la presse en toute sécurité sans devoir descendre et se rendre au pupitre principal.

- I** **PULPITO DI COMANDO**  
PER SERIE BV-32E/33E/34E/35E  
Il pulpito di comando è dotato di uno schermo touch con grafica molto intuitiva che consente un facile utilizzo della pressa.  
La visualizzazione avviene tramite un TOUCH PANEL SIEMENS TP1200" di ultima generazione. Nel pulpito di comando è possibile integrare (optional) il nuovo tablet Siemens multitouch ITP 1000 con la relativa App MyMILL® sviluppata e registrata da MILLUTENSIL grazie all'esperienza maturata con la propria clientela.
- D** **STEUERPULT**  
FÜR BV-32E/33E/34E/35E SERIE  
Das Steuerpult ist mit einem Touchpanel ausgestattet das mittels einer sehr einfachen und intuitiven Graphig den Gebrauch der Presse vereinfacht.  
Visualisierung geschieht durch ein TOUCH PANEL SIEMENS TP1200" neuester Generation.  
Das Pult kann (optional) mit dem neuen Tablet Siemens Multitouch ITP 1000 sowie der App MyMILL® ausgestattet werden das von MILLUTENSIL entwickelt und registriert wurde dank den Erfahrungen die durch die eigene Kundschaft gesammelt werden konnten.

- EN** **PULPIT STATION**  
FOR BV-32E/33E/34E/35E SERIES  
The pulpit station is equipped with a touch panel with a user-friendly graphics to simplify the use of the spotting press.  
The display interface is the next generation TOUCH PANEL "SIEMENS TP1200".  
In the pulpit station a new Siemens multi-touch ITP 1000 can be embedded (OPTIONAL). This new Siemens multi-touch ITP 1000 is supported by a dedicated app called MyMILL App®, that has been developed by Millutensil as a result of the ongoing cooperation between Millutensil and their customers.

- F** **PUPITRE DE COMMANDE**  
POUR LA SERIE BV-32E/33E/34E/35E  
Le pupitre de commande est muni d'un écran tactile avec représentation graphique très intuitive permettant une utilisation facile de la presse.  
La visualisation se fait au moyen d'un TOUCH PANEL SIEMENS TP1200" de dernière génération. Il est possible d'intégrer au pupitre de commande la nouvelle tablette Siemens multitouch ITP 1000 (optionnelle) avec l'Appli MyMILL® développée et enregistrée par MILLUTENSIL grâce à l'expérience acquise avec sa clientèle.



# ACCESSORIES

**I**

## ACCUMULATORE DI ENERGIA (A COLPO ISTANTANEO)

Per la messa a punto di stampi per materie plastiche, gomma e pressofusione.

Un dispositivo idraulico che viene fissato al piano superiore della pressa. Esso permette di dare un colpo istantaneo sullo stampo chiuso per poter meglio verificare l'accoppiamento fra i due semistampi (matrice e punzone). L'azione dinamica del dispositivo è indipendente dal movimento di chiusura della pressa. Di conseguenza, alla forza di chiusura della pressa, si aggiunge l'effetto dinamico dell'accumulatore di energia.

**D**

## ENERGIESPEICHER (SCHLAG AUSLOSER)

Dieser dient zur Einstellung von Kunststoff-, Gummi und Druckgussformen. Es handelt sich um eine hydraulische Vorrichtung, welche am Obertisch der Presse befestigt wird. Diese erlaubt einen unmittelbaren heftigen Schlag auf die geschlossene Form, um somit die Anpassung zwischen den beiden Formhälften (Stempel und Matrize) besser kontrollieren zu können.

Die dynamische Wirkung dieser Vorrichtung ist von der Schliessbewegung der Presse unabhängig. Daher addiert sich die Schliesskraft der Presse, der dynamischen Wirkung des Energiespeichers hinzu.

**EN**

## ENERGY ACCUMULATOR (SINGLE SHOT)

This operation sets up dies and moulds for plastic materials, rubber and die casting. It is a hydraulic device that should be fixed to the press's upper plate. It functions to strike a shot on the closed mould, in order to better gauge the adjustment between the two mould halves (matrix and punch).

The dynamic action of this device is independent from the press clamping movement. As a result, the dynamic action of the energy accumulator will be coupled with the press clamping force.

**F**

## ACCUMULATEUR D'ÉNERGIE (A COUP INSTANTANÉ)

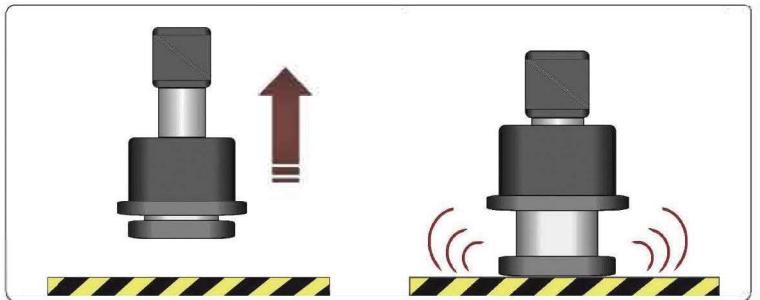
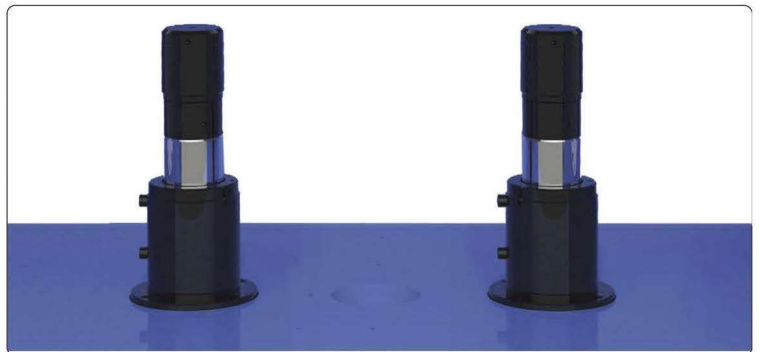
Pour la mise au point des moules pour matières plastiques et gommés, ainsi que pour la coulée sous pression des métaux. Ce dispositif hydraulique doit être fixé sur le plateau supérieur de la presse. Il permet de frapper un coup sur le moule fermé pour mieux vérifier l'accouplement entre les deux demi-moules (matrices et poinçons). L'action dynamique du dispositif est indépendante du mouvement de fermeture de la presse. Par conséquent, outre à la force de fermeture de la presse on obtient aussi un effet dynamique de l'accumulateur d'énergie.

**I** AUMENTA L'EFFICIENZA DELLA MARCATURA DEL BLU DI PRUSSIA

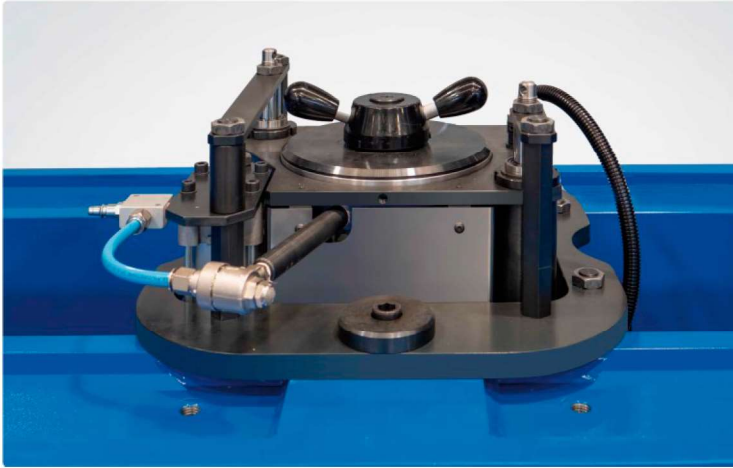
**D** STEIGERT DIE EFFIZIENZ DER MARKIERUNG DER BLAUEN TUSCHIERFARBE

**EN** IT INCREASES THE EFFICIENCY OF THE PRUSSIAN BLUE MARKING

**F** AUGMENTE L'EFFICIENCE DU MARQUAGE DU BLEU DE PRUSSE



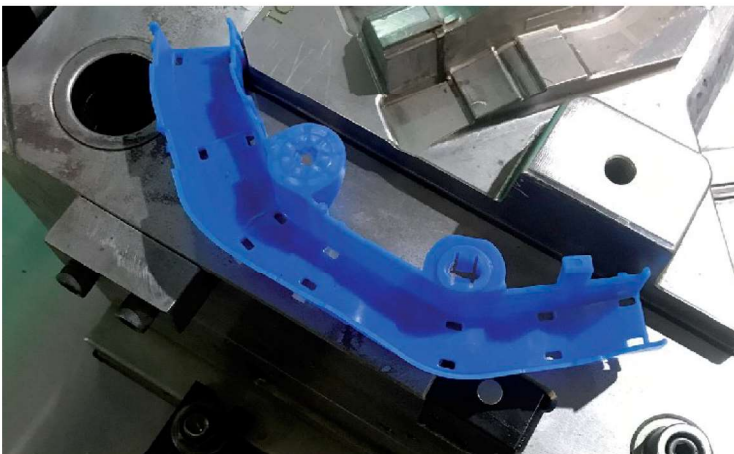
# ACCESSORIES



- I** VERIFICA FINALE DEL PEZZO OTTENUTO TRAMITE INIEZIONE A BASSA PRESSIONE
- D** ABSCHLIESSENDE ÜBERPRÜFUNG DES PRODUKTES DURCH EINE NIEDRIGDRUCKEINSPRITZUNG
- EN** FINAL CHECKING OF THE PART THROUGH LOW PRESSURE INJECTION
- F** VÉRIFICATION FINALE DE LA PIÈCE OBTENUE PAR INJECTION À BASSE PRESSION



*Particolari stampati con il gruppo iniettore cera  
Mit der Wachseinspritzeinheit gegossene Teile  
Details of an article moulded with the special wax injection unit  
Pièces moulées avec le groupe d'injection de cire*



## **I** UNITÀ AUTOMATICA D'INIEZIONE DI CERE SPECIALI

Esso consente l'iniezione nello stampo a bassa pressione, di cere speciali. Si possono così controllare, in base ai pezzi stampati ottenuti: dimensioni e spessori, grado di tenuta dello stampo, eventuali bave e scorrimento del materiale. Il gruppo iniettore cera è composto di: contenitore cera con riscaldamento elettrico termoregolato, azionamento pneumatico con regolazione di pressione, sistema di controllo temperatura della camera per il costante grado di scorrimento del materiale.

## **D** AUTOMATISCHE SPEZIALWACHS-EINSPRITZEINHEIT

Die Wachs-Einspritzeinheit ermöglicht durch Niederdruck die Einspritzung von Spezialwachsen in die Formen. Anhand der dar aus gewonnenen Teile können die Abmessungen und der Dichtheitsgrad der Form, der Gleitgrad des Materials, sowie eventuelle Formfugen überprüft werden. Die Wachs-Einspritzeinheit besteht aus: einem elektrisch geheizten Wachsbehälter mit Temperaturregelung, einem pneumatischen Antrieb mit Druckregulierung, einer Temperaturregulierung der Druckkammer zur Erhaltung eines gleichbleibenden Materialgleitgrades hen Wirkung des Energiespeichers hinzu.

## **EN** SPECIAL WAX AUTOMATIC INJECTION UNIT

This attachment provides a way to inject special wax at a low pressure into the mould cavity. This enables the mould maker to check dimensions and thickness of pre-production mouldings (even the thinnest flash) and to ensure the correct filling. The wax injection attachment includes: wax container with electric heating, pneumatic action with air pressure control, and temperature control of the chamber to attain constant wax fluidity.

## **FR** UNITE AUTOMATIQUE D'INJECTION DE CIRE

Le groupe injecteur a été conçu pour l'injection à basse pression de cires spéciales dans les empreintes du moule. On peut ainsi vérifier les dimensions et épaisseurs des pièces moulées, précision des surfaces de fermeture du moule, bavures minces et fluage. Le groupe injecteur est constitué par: un réservoir pour résine à chauffage électrique avec réglage thermique, commande pneumatique avec réglage de pression, un contrôle de la température du réservoir pour assurer la fluidité de la cire.

# ACCESSORIES

L01

## I UNITÀ AUTOMATICA D'INIEZIONE DI CERE SPECIALI

DATI TECNICI	BV25P	BV26C	BV26E (-R-G-RG) BV28E(-R-G-RG) BV30E(-R-G-RG) BV32(-R-G-RG) BV33E(-R-G-RG) BV34E(-R-G-RG) BV35E(-R-G-RG) BV36E(-R-G-RG)
Capacità dell'iniettore	2		5
Temperatura regolabile con termostato	50 a 200°C		50 a 200°C
Pressione pneumatica dell'esercizio	6 bar [kg/cm <sup>2</sup> ]		6 bar [kg/cm <sup>2</sup> ]
MATERIALE DA INIETTARE			
CR - 24 rigida	-		-
Punto di fusione	ca. 90°C		ca. 90°C
Temperatura d'iniezione	ca. 140°C		ca. 140°C
Ritiro	0,6 %		0,6 %
Rifusione	ca. 4 volte		ca. 4 volte

## D AUTOMATISCHE SPEZIALWACHS-EINSPRITZEINHEIT

TECHNISCHE DATEN	BV25P	BV26C	BV26E (-R-G-RG) BV28E(-R-G-RG) BV30E(-R-G-RG) BV32(-R-G-RG) BV33E(-R-G-RG) BV34E(-R-G-RG) BV35E(-R-G-RG) BV36E(-R-G-RG)
Fassungsvermögen, in Liter	2		5
Temperaturregulierung durch Thermostat	50 bis 200°C		50 bis 200°C
Druckluft-Betriebsdruck	6 bar [kg/cm <sup>2</sup> ]		6 bar [kg/cm <sup>2</sup> ]
EINSPRITZMATERIAL			
Wachs CR - 24 starr	-		-
Schmelzpunkt	ca. 90°C		ca. 90°C
Einspritztemperatur	ca. 140°C		ca. 140°C
Schwindung	0,6 %		0,6 %
Wiederverwendung	ca. 4 mal		ca. 4 mal

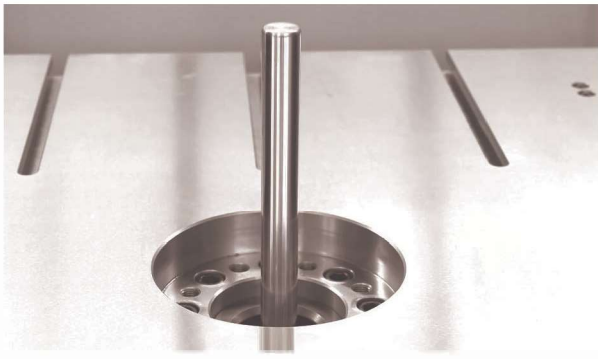
## EN SPECIAL WAX AUTOMATIC INJECTION UNIT

TECHNICAL DATA	BV25P	BV26C	BV26E (-R-G-RG) BV28E(-R-G-RG) BV30E(-R-G-RG) BV32(-R-G-RG) BV33E(-R-G-RG) BV34E(-R-G-RG) BV35E(-R-G-RG) BV36E(-R-G-RG)
Wax container capacity, Litre	2		5
Temperature control with thermostat	50 to 200°C		50 to 200°C
Working air pressure	6 bar [kg/cm <sup>2</sup> ]		6 bar [kg/cm <sup>2</sup> ]
MATERIAL FOR INJECTION			
Wax CR - 24 rigid	-		-
Melting point	about 90°C		about 90°C
Injection temperature	about 140°C		about 140°C
Shrinkage	0,6 %		0,6 %
Recycling	about 4 times max		about 4 times max

## F UNITE AUTOMATIQUE D'INJECTION DE CIRE

DONNEES TECHNIQUES	BV25P	BV26C	BV26E (-R-G-RG) BV28E(-R-G-RG) BV30E(-R-G-RG) BV32(-R-G-RG) BV33E(-R-G-RG) BV34E(-R-G-RG) BV35E(-R-G-RG) BV36E(-R-G-RG)
Injecteur cire: capacité Litres	2		5
Température réglable avec thermostat	50 à 200°C		50 à 200°C
Pression commande pneumatique	6 bar [kg/cm <sup>2</sup> ]		6 bar [kg/cm <sup>2</sup> ]
MATIÈRE A INJECTER			
Cire CR - 24 rigide	-		-
Point fusion	env. 90°C		env. 90°C
Injection à	env. 140°C		env. 140°C
Retrait	0,6 %		0,6 %
Refonte	env. 4 fois		env. 4 fois

# ACCESSORIES



## I UNITÀ ESPULSORE IDRAULICO

Consente di azionare il movimento del tavolino di estrazione degli stampi per materie plastiche e pressofusione.

## D HYDRAULISCHE AUSWERFEREINHEIT

Die Ausstoss-Einheit erlaubt die Inbetriebsetzung der Auswurfplatte für die Kunststoff-und Spritzgussformen. hinzu.

## EN HYDRAULIC EJECTOR UNIT

The ejection unit initiates the movement of the ejection pins of die and moulds for plastic materials and die casting.

## F UNITE EJECTEUR HYDRAULIQUE

Pour actionner les éjecteurs et vérifier la course des plaques d'éjection des moules pour matières plastiques et pour coulées sous pression.

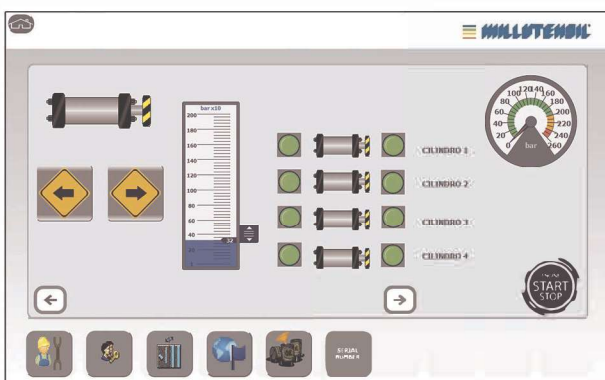
## I VERIFICA DINAMICA DEGLI ELEMENTI ESTRATTORI

## D DYNAMISCHE ÜBERPRÜFUNG DER AUSWERFERELEMENTE

## EN DYNAMIC CHECKING OF THE EJECTION ELEMENTS

## F VERIFICATION DYNAMIQUE DES ELEMENTS EXTRACTEURS

DATI TECNICI	BV25P	BV26C	BV26E-R-G-RG	BV28E-R-G-RG	BV30E-R-G-RG	BV32E-R-G-RG	BV33E-R-G-RG	BV34E-R-G-RG	BV35E-R-G-RG
Forza espulsione max., kN		40					100		
Corsa dell'espulsore mm		70					85		
TECHNISCHE DATEN	BV25P	BV26C	BV26E-R-G-RG						
Max. Auswerferkraft, kN		40					100		
Hub des Auswerfers mm		70					85		
TECHNICAL DATA	BV25P	BV26C	BV26E-R-G-RG	BV28E-R-G-RG	BV30E-R-G-RG	BV32E-R-G-RG	BV33E-R-G-RG	BV34E-R-G-RG	BV35E-R-G-RG
Max ejection force, kN		40					100		
Ejector stroke mm		70					85		
DONNEES TECHNIQUES	BV25P	BV26C	BV26E-R-G-RG	BV28E-R-G-RG	BV30E-R-G-RG	BV32E-R-G-RG	BV33E-R-G-RG	BV34E-R-G-RG	BV35E-R-G-RG
Force d'éjection max., kN		40					100		
Course éjecteur mm		70					85		



## I FACILE GESTIONE E COLLAUDO DELLE SLITTE IDRAULICHE

## D EINFACHE VERWALTUNG UND ÜBERPRÜFUNG DER HYDRAULISCHEN KERNZÜGE

## EN SIMPLE HANDLING AND TESTING OF THE HYDRAULIC SLIDES

## F FACILE GESTION ET RÉCEPTION DES COULISSES HYDRAULIQUES

## I UNITÀ DI COMANDO CILINDRI AUSILIARI

Questo dispositivo idraulico consente di azionare eventuali cilindri applicati allo stampo per comando parti mobili (max 2+2).

## D ANTRIEBSEINHEIT DER KERNZÜGE IN DER FORM

Dieser hydraulische Anschluss dient zum Antrieb eventueller in der Form angebrachten Zylinder zur Kontrolle der beweglichen Teile

## EN CONTROL UNIT OF AUXILIARY CYLINDERS IN THE MOULD

This hydraulic device allows movement of possible cylinders applied on the die or mould for greater control of mobile parts (max 2+2).

## F UNITE DE COMMANDE DES VERINS DANS LE MOULE

Ce dispositif hydraulique permet d'actionner les vérins fixés dans le moule, afin de manœuvrer les parties mobiles (max 2+2).

# ACCESSORIES

Integrated with industry 4.0 

I

## PANNELLO MOBILE WIRELESS SIEMENS / INDUSTRY 4.0

Il tablet ITP1000 è un dispositivo wireless interfacciato direttamente alla pressa pensato per svolgere numerose operazioni aggiuntive rispetto al pannello di controllo principale. Tali operazioni offrono la possibilità di creare facilmente report riguardanti l'aggiustaggio e la manutenzione degli stampi utilizzando i dati memorizzati dalla pressa (ad esempio codice stampo, nome operatore, ore di lavoro, parametri di aggiustaggio ecc.). Tali report possono essere, inoltre, corredati da fotografie e video facilmente eseguibili grazie alla tele-camera integrata, nonché richiamati facilmente in ogni momento.

D

## DRAHTLOSES SIEMENS / INDUSTRY 4.0-MOBILGERÄT

Das ITP1000-Tablet ist ein drahtloses Gerät, das unmittelbar mit der Presse verbunden ist, und zur Durchführung von zahlreichen zusätzlichen Funktionen zu denen des Hauptbedienpults entwickelt wurde. Diese Funktionen sehen die Möglichkeit vor, Berichte über die Justierung und die Wartung der Werkzeuge unter Verwendung der durch die Presse gespeicherten Daten (z.B. Werkzeugnummer, Bedienername, Arbeitsstunden, Regulierungsparameter usw.) einfach zu erstellen. Diese Berichte können Fotografien und Videos enthalten, die einfach dank der eingebauten Kamera gemacht werden können, und jederzeit schnell abgerufen werden.

EN

## SIEMENS / INDUSTRY 4.0 WIRELESS MOBILE PANEL

The ITP1000 tablet is a wireless device interfaced directly with the press, conceived to perform several additional functions compared to the main control panel. Said functions allow to easily create reports on the adjustment and maintenance of dies and moulds using the data stored by the press (e.g. mould code, operator's name, working hours, adjustment parameters etc.). These reports can also include pictures and videos that can be easily done thanks to an integrated camera, and be easily retrieved at any time.

FR

## PANNEAU MOBILE SANS FIL SIEMENS / INDUSTRIE 4.0


La tablette ITP1000 est un dispositif sans fil interfacé directement à la presse, conçu pour effectuer beaucoup d'opérations supplémentaires par rapport à celles du panneau de contrôle principal. Ces opérations offrent la possibilité de créer facilement des rapports sur l'ajustage et l'entretien des moules en utilisant les données enregistrées par la presse (par exemple code de moule, nom opéra-teur, heures de travail, paramètres d'ajustage etc.). Ces rapports peuvent contenir des photos et vidéos, qui sont faciles à réaliser grâce à une caméra intégrée, et peuvent être récupérés facilement à tout moment.





# DISCOVER 10 GOOD REASONS TO INVESTING IN A MILLUTENSIL'S MOULD AND DIE SPOTTING PRESS

■ There are many fundamental advantages by choosing our spotting presses.



**Advanced electronic control of the upper plate parallelism**  
through linear magnetic encoders

Moulds retain **higher quality** and **longer service life**

**Improved safety** of both on-site personnel and the mould itself

**Optimal accessibility and ergonomics** by means of tilting the upper/lower platens as well as lower platen with integrated table for multi-component moulds

**More precision**

**More safety**

**Better ergonomics and design**

**Value of the brand**

**Modern diagnostic system**  
Reliable **remote assistance and diagnostic system**

**Special cycles for simulating production**  
Millutensil has developed **automatic functional tests** in order to simulate production during the spotting phase

**New My Mill® App**  
Thanks to the **SIEMENS Tablet with integrated camera and My Mill®** (dedicated copyrighted Millutensil software), it is possible to monitor and collect important data for tracking costs and for improving the quality of the moulds

**Streamlined operation** through intuitive controls of the next generation SIEMENS touch panel

**Intuitive next generation controls**

**Lower costs**  
Considerable **reduction of mould production costs** by removing the pre-production trials

**Mould longer life**  
Considerable **reduction of mould production costs** by removing the pre-production trials

# TECHNICAL DATA

MODELLO MODELL MODEL MODÈLE		BV 25P	BV 26C	BV 26E	BV 26E-R	BV 26E-G	BV 26E-RG	BV 28E	BV 28E-R	BV 28E-G	BV 28E-RG	BV 30E	BV 30E-R	BV 30E-G	BV 30E-RG
Forza max. chiusura Max. Schliesskraft Max. clamping force Force max. de fermeture	kN	180	300	300	300	300	300	500	500	500	500	500	500	500	500
Forza max. apertura Max. Rückzugskraft Max. opening force Force max. d'ouverture	kN	150	250	250	250	250	250	300	300	300	300	300	300	300	300
Pressione max. esercizio Max. Arbeitsdruck Max. working pressure Pression max. de marche	bar	200	200	200	200	200	200	200	200	200	200	200	200	200	200
Dimensione dei piani Tischaufspannfläche Platens dimension Dimensions des plateaux	mm	770 x 660	980 x 750	980 x 750	980 x 750	980 x 750	980 x 750	1200 x 1000	1200 x 1000	1200 x 1000	1200 x 1000	1500 x 1000	1500 x 1000	1500 x 1000	1500 x 1000
Apertura min. tra i piani Einbauhöhe min. Min. opening between platens Ouverture min. entre les plateaux	mm	230	320	320	320	320	320	450	450	450	450	450	450	450	450
Apertura max. tra i piani Einbauhöhe max. Max. opening between platens Ouverture max. entre les plateaux	mm	760	920	920	920	920	920	1200	1200	1200	1200	1200	1200	1200	1200
Passaggio max. fra colonne Max. Durchgang zwischen den Säulen Max. distance between columns Passage max. entre les colonnes	mm	900	1090	1090	1090	1090	1090	1300	1300	1300	1300	1600	1600	1600	1600
Peso max. sul piano inferiore Max. Belastbarkeit auf unterem Tisch Max. load capacity on lower platen Poids max. sur le plateau inférieur	kg	2500	4000	4000	4000	4000	4000	7000	7000	7000	7000	7000	7000	7000	7000
Peso max. per rotazione piano superiore Max. Gewicht zur Drehung des Obertisches Max load capacity on rotating upper plate Poids admis pour la rotation plateau supérieur	kg	800	1200	1200	1200	1200	1200	2500	2500	2500	2500	2500	2500	2500	2500
		Avvertenza: con altezza semi-stampo max. 200 mm / Vorsicht: mit Höhe der Halbform 200 mm max. Remark: with half-mold height max. 200 mm / Soit: avec hauteur semi-moule max. 200 mm													
Velocità di avvicinamento Annäherungsgeschwindigkeit Upper platen approaching speed Vitesse d'approche	mm/sec	25	20	20	20	20	20	20	20	20	20	20	20	20	20
Velocità di lavoro Arbeitsgeschwindigkeit Upper platen working speed Vitesse de travail	mm/sec	6	6	6	6	6	6	5	5	5	5	5	5	5	5
Velocità di ritorno Rücklaufgeschwindigkeit Upper platen back speed Vitesse de retour	mm/sec	28	15	15	15	15	15	15	15	15	15	15	15	15	15

# TECHNICAL DATA

MODELLO MODELL MODEL MODÈLE		BV 25P	BV 26C	BV 26E	BV 26E-R	BV 26E-G	BV 26E-RG	BV 28E	BV 28E-R	BV 28E-G	BV 28E-RG	BV 30E	BV 30E-R	BV 30E-G	BV 30E-RG
Velocità di rotazione piano superiore Drehgeschwindigkeit des Obertisches Upper platen rotation speed Vitesse de rotation plateau supérieur	giri /min U/min rpm t.p.m.	1	1	1	1	1	1	1	1	1	1	1	1	1	1
Potenza motore principale Hauptmotorleistung Power of main engine Puissance du moteur principal	kW	4	5,5	4	4	4	4	5,5	5,5	5,5	5,5	5,5	5,5	5,5	5,5
Peso totale Maschinengewicht Machine weight Poids total	kg	2600	3900	4100	5050	4900	5850	9400	10500	10600	12600	11200	12000	12600	13500
Cave a T nei piani DIN 650 T-Nuten in beiden Tischen DIN 650 T-slots in the platens DIN 650 Rainures à T dans les plateaux DIN 650	mm	-	-	-	-	-	-	18	18	18	18	18	18	18	18
Numero delle cave a T nei piani Anzahl der T-Nuten in beiden Tischen Number of T-slots in the platens Nombre des rainures à T dans les plateaux		-	-	-	-	-	-	5	5	5	5	7	7	7	7
Fori filettati sui piani Gewindebohrungen in den Tischen Threaded holes on both platens Trous taraudés sur les plateaux		M14	M16	M16	M16	M16	M16	-	-	-	-	-	-	-	-
COLORE: GRIGIO RAL 7035 FARBE: GRAU RAL 7035 COLOUR: GREY RAL 7035 COULEUR: GRIS RAL 7035		PARTI MOBILI: BLU RAL5017 BEWEGLICHE TEILE: BLAU RAL5017 MOVABLE PARTS: BLUE RAL5017 PARTIES MOBILES: BLEU RAL5017													
Peso in cassa Transportgewicht in Kiste Shipping weight in cage Poids en caisse	kg	3000	4300	4600	5800	5450	6600	10000	11400	11500	13500	12200	13000	13600	14500

# TECHNICAL DATA

MODELLO MODELL MODEL MODÈLE		BV 32E	BV 32E-R	BV 32E-G	BV 32E-RG	BV 33E	BV 33E-R	BV 33E-G	BV 33E-RG	BV 34E	BV 34E-R	BV 34E-G	BV 34E-RG	BV 35E	BV 35E-R	BV 35E-G	BV 35E-RG
Forza max. chiusura Max. Schliesskraft Max. clamping force Force max. de fermeture	kN	1200	1200	1200	1200	1500	1500	1500	1500	1500	1500	1500	1500	2000	2000	2000	2000
Forza max. apertura Max. Rückzugskraft Max. opening force Force max. d'ouverture	kN	350	350	350	350	350	350	350	350	500	500	500	500	500	500	500	500
Pressione max. esercizio Max. Arbeitsdruck Max. working pressure Pression max. de marche	bar	200	200	200	200	200	200	200	200	200	200	200	200	200	200	200	200
Dimensione dei piani Tischauflspanfläche Platens dimension Dimensions des plateaux	mm	1600 x 1300	1600 x 1300	1600 x 1300	1600 x 1300	1600 x 1300	1600 x 1300	1600 x 1300	1600 x 1300	2000 x 1500	2000 x 1500	2000 x 1500	2000 x 1500	2000 x 1500	2000 x 1500	2000 x 1500	2000 x 1500
Apertura min. tra i piani Einbauhöhe min. Min. opening between platens Ouverture min. entre les plateaux	mm	600	600	400	400	600	600	400	400	700	700	500	500	700	700	500	500
Apertura max. tra i piani Einbauhöhe max. Max. opening between platens Ouverture max. entre les plateaux	mm	1600	1600	1400	1400	1600	1600	1400	1400	1900	1900	1700	1700	1900	1900	1700	1700
Passaggio max. fra colonne Max. Durchgang zwischen den Säulen Max. distance between columns Passage max. entre les colonnes	mm	1800	1800	1800	1800	1800	1800	1800	1800	2200	2200	2200	2200	2200	2200	2200	2200
Peso max. sul piano inferiore Max. Belastbarkeit auf unterem Tisch Max. load capacity on lower platen Poids max. sur le plateau inférieur	T.	16	16	16	16	16	16	16	16	30	30	30	30	30	30	30	30
Peso max. per rotazione piano superiore Max. Gewicht zur Drehung des Oberisches Max load capacity on rotating upper plate Poids admis pour la rotation plateau supérieur	T.	10	10	10	10	10	10	10	10	15	15	15	15	15	15	15	15
Avvertenza: con altezza semi-stampo max. 200 mm / Vorsicht: mit Höhe der Halbform 200 mm max. Remark: with half-mold height max. 200 mm / Soin: avec hauteur semi-moule max. 200 mm																	
Velocità di avvicinamento Annäherungsgeschwindigkeit Upper platen approaching speed Vitesse d'approche	mm/ sec	20	20	20	20	20	20	20	20	20	20	20	20	20	20	20	20
Velocità di lavoro Arbeitsgeschwindigkeit Upper platen working speed Vitesse de travail	mm/ sec	5	5	5	5	5	5	5	5	5	5	5	5	5	5	5	5
Velocità di ritorno Rücklaufgeschwindigkeit Upper platen back speed Vitesse de retour	mm/ sec	15	15	15	15	15	15	15	15	15	15	15	15	15	15	15	15

# TECHNICAL DATA

MODELLO MODELL MODEL MODÈLE		BV 32E	BV 32E-R	BV 32E-G	BV 32E-RG	BV 33E	BV 33E-R	BV 33E-G	BV 33E-RG	BV 34E	BV 34E-R	BV 34E-G	BV 34E-RG	BV 35E	BV 35E-R	BV 35E-G	BV 35E-RG
Velocità di rotazione piano superiore Drehgeschwindigkeit des Obertisches Upper platen rotation speed Vitesse de rotation plateau supérieur	giri /min U/min rpm t.p.m.	1	1	1	1	1	1	1	1	1	1	1	1	1	1	1	1
Potenza motore principale Hauptmotorleistung Power of main engine Puissance du moteur principal	kW	11	11	11	11	11	11	11	11	22	22	22	22	22	22	22	22
Peso totale Maschinengewicht Machine weight Poids total	kg	19000	19300	20700	21000	19000	19300	27000	21000	27000	27500	29500	30000	27000	27500	29500	30000
Cave a T nei piani DIN 650 T-Nuten in beiden Tischen DIN 650 T-slots in the platens DIN 650 Rainures à T dans les plateaux DIN 650	mm	-	-	-	-	-	-	-	-	-	-	-	-	-	-	-	-
Numero delle cave a T nei piani Anzahl der T-Nuten in beiden Tischen Number of T-slots in the platens Nombre des rainures à T dans les plateaux		-	-	-	-	-	-	-	-	-	-	-	-	-	-	-	-
Fori filettati sui piani Gewindebohrungen in den Tischen Threaded holes on both platens Trous taraudés sur les plateaux		M20	M20	M20	M20	M20	M20	M20	M20	M20	M20	M20	M20	M20	M20	M20	M20
COLORE: GRIGIO RAL 7035 FARBE: GRAU RAL 7035 COLOUR: GREY RAL 7035 COULEUR: GRIS RAL 7035	PARTI MOBILI: BLU RAL5017 BEWEGLICHE TEILE: BLAU RAL5017 MOVABLE PARTS: BLUE RAL5017 PARTIES MOBILES: BLEU RAL5017																
Peso in cassa Transportgewicht in Kiste Shipping weight in cage Poids en caisse	kg	22000	20500	21900	22200	22000	20500	21900	22200	28200	28700	30700	31200	28200	28700	30700	31200

TELL US ABOUT YOUR UPCOMING SPOTTING PRESS REQUIREMENT (PLEASE ✓), PLEASE FILL OUT THE BELOW APPLICATIONS FORM AND SENT IT TO US AT [info@millutensil.com](mailto:info@millutensil.com):

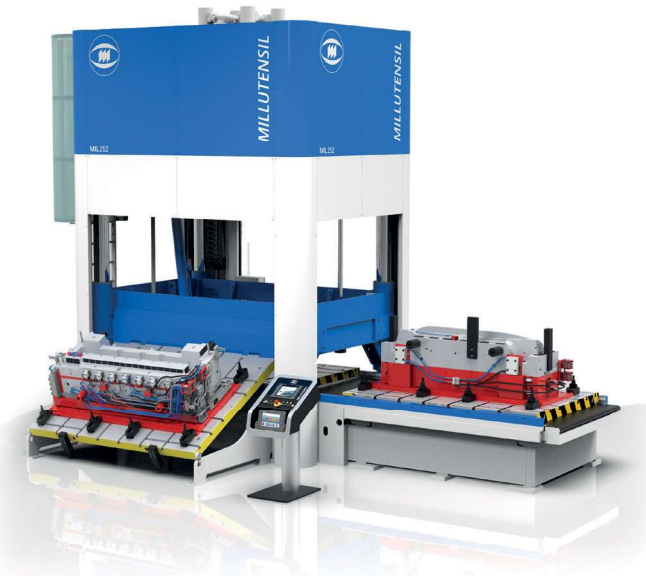
BV SERIE



✓	Model	Platen dimensions (mm)	Clamping force (kN)*
<input type="checkbox"/>	BV 25P	780 x 660	180
<input type="checkbox"/>	BV 26C	980 x 750	300
<input type="checkbox"/>	BV 26E	980 x 750	300
<input type="checkbox"/>	BV 28E	1200 x 1000	500
<input type="checkbox"/>	BV 30E	1500 x 1000	500
<input type="checkbox"/>	BV 32E - BV 33E	1600 x 1300**	1200 - 1500
<input type="checkbox"/>	BV 34E - BV 35E	2000 x 1500**	1500 - 2000

All the E- models are available with rotating- and tilting table - \*Further customized dimensions and/or clamping force upon request- \*\*New

MIL CLASSIC SERIE



✓	Model	Platen dimensions (mm)	Clamping force (kN)*
<input type="checkbox"/>	MIL 142-143	1400 x 1200	700 - 1000
<input type="checkbox"/>	MIL 162-163	1600 x 1300	1000 - 1500
<input type="checkbox"/>	MIL 202-203	2000 x 1500	1200 - 1500
<input type="checkbox"/>	MIL 252-253	2500 x 1700	1500 - 2000
<input type="checkbox"/>	MIL 262-263	2500 x 2000	1500 - 2000
<input type="checkbox"/>	MIL 302-303-304	3000 x 2000	2500-3000-4000
<input type="checkbox"/>	MIL 305	3000 x 2400	4000/5000
<input type="checkbox"/>	MIL 306	3500 x 2400	4000/5000
<input type="checkbox"/>	MIL 307	3500 x 2500	4000/5000
<input type="checkbox"/>	MIL 408	4000 x 2500	4000/5000
<input type="checkbox"/>	MIL 409	4000 x 4000	5000/6000
<input type="checkbox"/>	MIL 509	5000 x 2500	5000/6000

Most of the models are available with rotating- and tilting table  
\*Further customized dimensions and/or clamping force upon request

MIL COMPACT SERIE



✓	Model	Platen dimensions (mm)	Clamping force (kN)*
<input type="checkbox"/>	MIL 2015	2000 x 1500	1200/1500
<input type="checkbox"/>	MIL 2520	2500 x 2000	1500/2000
<input type="checkbox"/>	MIL 3020	3000 x 2000	2500/3000
<input type="checkbox"/>	MIL 3025	3000 x 2500	2500/3000
<input type="checkbox"/>	MIL 3030	3000 x 3000	3000/4000
<input type="checkbox"/>	MIL 3525	3500 x 2500	3000/4000
<input type="checkbox"/>	MIL 3530	3500 x 3000	3000/4000
<input type="checkbox"/>	MIL 4030	4000 x 3000	3000/4000

\*Further customized dimensions and/or clamping force upon request



Download Catalogue BV



Download Catalogue MIL

Company	<input type="text"/>
Contact person	<input type="text"/>
E-mail	<input type="text"/>
Telephone	<input type="text"/>

# OUR REFERENCES IN THE WORLD



Office Corso Buenos Aires, 92  
20124 Milano - Italia  
Tel. +39 02 29404390  
Fax +39 02 2046677

Plant Via delle Industrie, 10  
26010 Izano (CR) - Italia  
info@millutensil.com  
millutensil.com





Download Catalogue BV Series



Download Catalogue MIL Series



**Office** Corso Buenos Aires, 92  
20124 Milano - Italia  
Tel. +39 02 29404390  
Fax +39 02 2046677

**Plant** Via delle Industrie, 10  
26010 Izano (CR) - Italia  
info@millutensil.com  
millutensil.com

